

ENCARGOS SOCIAIS



MARANHÃO - VIGÊNCIA A PARTIR DE 12/2022

CÓDIGO	DESCRIÇÃO	COM DESONERAÇÃO	
		HORISTA %	MENSALISTA %
GRUPO A			
A1	INSS	0,00%	0,00%
A2	SESI	1,50%	1,50%
A3	SENAI	1,00%	1,00%
A4	INCRA	0,20%	0,20%
A5	SEBRAE	0,60%	0,60%
A6	Salário Educação	2,50%	2,50%
A7	Seguro Contra Acidentes de Trabalho	3,00%	3,00%
A8	FGTS	8,00%	8,00%
A9	SECONCI	1,00%	1,00%
A	TOTAL	17,80%	17,80%
GRUPO B			
B1	Repouso semanal remunerado	17,88%	não incide
B2	Feridos	3,95%	não incide
B3	Auxílio - Enfermidade	0,87%	0,66%
B4	13º Salário	10,96%	8,33%
B5	Licença Paternidade	0,07%	0,05%
B6	Faltas Justificadas	0,73%	0,56%
B7	Dias de Chuvas	1,50%	não incide
B8	Auxílio Acidente de Trabalho	0,11%	0,08%
B9	Férias Gozadas	11,11%	8,45%
B10	Sálario Maternidade	0,04%	0,03%
B	TOTAL	47,22%	18,16%
GRUPO C			
C1	Aviso Prévio Indenizado	4,55%	3,46%
C2	Aviso Prévio Trabalhado	0,11%	0,08%
C3	Férias Indenizadas	3,15%	2,40%
C4	Depósito de Recisão Sem justa Causa	2,61%	1,99%
C5	Indenização Adicional	0,38%	0,29%
C	TOTAL	10,80%	8,22%
GRUPO D			
D1	Reincidência do Grupo A sobre o Grupo B	8,41%	3,23%
D2	Reincidência de Grupo A sobre Aviso Prévio Trabalhado e Reincidência do FGTS sobre Aviso Prévio indenizado	0,38%	0,29%
D	TOTAL	8,79%	3,52%
TOTAL (A+B+C+D)		84,61%	47,70%

Documento assinado digitalmente



CAIO SOUSA DA SILVA
Data: 22/08/2023 16:50:35-0300
Verifique em <https://validar.iti.gov.br>

RELATÓRIO DE COMPOSIÇÃO DE CUSTO DO SBC



Obra/Projeto:

IMPLANTAÇÃO DE SISTEMA DE ABASTECIMENTO DE ÁGUA NA ZONA RURAL DO MUNICÍPIO DE BARRA DO CORDA - MA

Local / Implantação:

POVOADO CAJAZEIRAS E POVOADO LAGOA DO CENTRO - ZONA RURAL DO MUNICÍPIO

Referência:

SINAPI 06/2023 // EMBASA 05/2023 // ORSE 05/2023 // SEINFRA - 027 // SBC 08/2023 - DESONERADO

Proponente:

PREFEITURA DE BARRA DO CORDA - MA

Concedente:

Mistério da Integração e do Desenvolvimento Regional

Planilha Orçamentária Analítica da Composições de Custo do SBC

Composição 09	Código Banco	Descrição	Tipo	Und	Quant.	Valor Unit	Total
Insumo	082578 SBC	PERFILAGEM SONICA PARA POCO ARTESIANO	Material	M	1,0000000	150,00	150,00
Preço Total =>							150,00



Documento assinado digitalmente
CAIO SOUSA DA SILVA
Data: 07/12/2023 09:19:01-0300
Verifique em <https://validar.iti.gov.br>

Caio Sousa da Silva
Setor de Engenharia
CREA: 111794546-4



RELATÓRIO DE COMPOSIÇÃO DE CUSTO DO ORSE



Obra/Projeto:

IMPLANTAÇÃO DE SISTEMA DE ABASTECIMENTO DE ÁGUA NA ZONA RURAL DO MUNICÍPIO DE BARRA DO CORDA - MA

Local / Implantação:

POVOADO CAJAZEIRAS E POVOADO LAGOA DO CENTRO - ZONA RURAL DO MUNICÍPIO

Proponente:

PREFEITURA DE BARRA DO CORDA - MA

Concedente:

Mistério da Integração e do Desenvolvimento Regional

Referência:

SINAPI 06/2023 // EMBASA 05/2023 // ORSE 05/2023 // SEINFRA - 027 // SBC 08/2023 - DESONERADO

Planilha Orçamentária Analítica da Composições de Custo do ORSE

Composição 20	Código Banco	Descrição	Tipo	Und	Quant.	Valor Unit	Total
Composição	12306 ORSE	Impermeabilização c/manta asfáltica 3mm, classe B, estruturada c/reforço de não tecido de poliéster, inclusive aplicação de 1 demão de primer e proteção mecânica traço 1:3	Impermeabilização	m²	1,0000000	153,36	159,12
Composição Auxiliar	98546 SINAPI	IMPERMEABILIZAÇÃO DE SUPERFÍCIE COM MANTA ASFÁLTICA, UMA CAMADA, INCLUSIVE APLICAÇÃO DE PRIMER ASFÁLTICO, E=3MM. AF_06/2018	IMPE - IMPERMEABILIZAÇÕES E PROTEÇÕES DIVERSAS	m²	1,0000000	110,24	110,24
Composição Auxiliar	98565 SINAPI	PROTEÇÃO MECÂNICA DE SUPERFÍCIE HORIZONTAL COM ARGAMASSA DE CIMENTO E AREIA, TRAÇO 1:3, E=3CM. AF_06/2018	IMPE - IMPERMEABILIZAÇÕES E PROTEÇÕES DIVERSAS	m²	1,0000000	48,88	48,88
Preço Total =>							159,12

Composição 20	Código Banco	Descrição	Tipo	Und	Quant.	Valor Unit	Total
Composição	141 ORSE	Aço CA - 60 Ø 4,2 a 9,5mm, inclusive corte, dobragem, montagem e colocação de ferragens nas formas, para superestruturas e fundações - R1	Armaduras Convencionais	kg	1,0000000	12,66	12,98
Composição Auxiliar	10549 ORSE	Encargos Complementares - Servente	Provisórios	h	0,0700000	3,72	0,26
Composição Auxiliar	10555 ORSE	Encargos Complementares - Armador	Provisórios	h	0,0700000	3,54	0,24
Insumo	82 ORSE	Aço ca-60 4,2 a 9,5 mm kg	Material	kg	1,0000000	9,62	9,62
Insumo	00000378 SINAPI	ARMADOR (HORISTA)	Mão de Obra	H	0,0700000	19,20	1,34
Insumo	00006111 SINAPI	SERVENTE DE OBRAS	Mão de Obra	H	0,0700000	13,57	0,94
Insumo	00039017 SINAPI	ESPACADOR / DISTANCIADOR CIRCULAR COM ENTRADA LATERAL, EM PLÁSTICO, PARA VERGALHAO *4,2 A 12,5* MM, COBRIMENTO 20 MM	Material	UN	0,4000000	0,22	0,08
Insumo	00039315 SINAPI	ESPACADOR / DISTANCIADOR TIPO GARRA DUPLA, EM PLÁSTICO, COBRIMENTO *20* MM, PARA FERRAGENS DE LAJES E FUNDO DE VIGAS	Material	UN	0,4000000	0,35	0,14
Insumo	00043132 SINAPI	ARAME RECOZIDO 16 BWG, D = 1,65 MM (0,016 KG/M) OU 18 BWG, D = 1,25 MM (0,01 KG/M)	Material	KG	0,0200000	18,21	0,36

Documento assinado digitalmente

gov.br

CAIO SOUSA DA SILVA

Data: 07/12/2023 09:19:01-0300

Verifique em <https://validar.iti.gov.br>

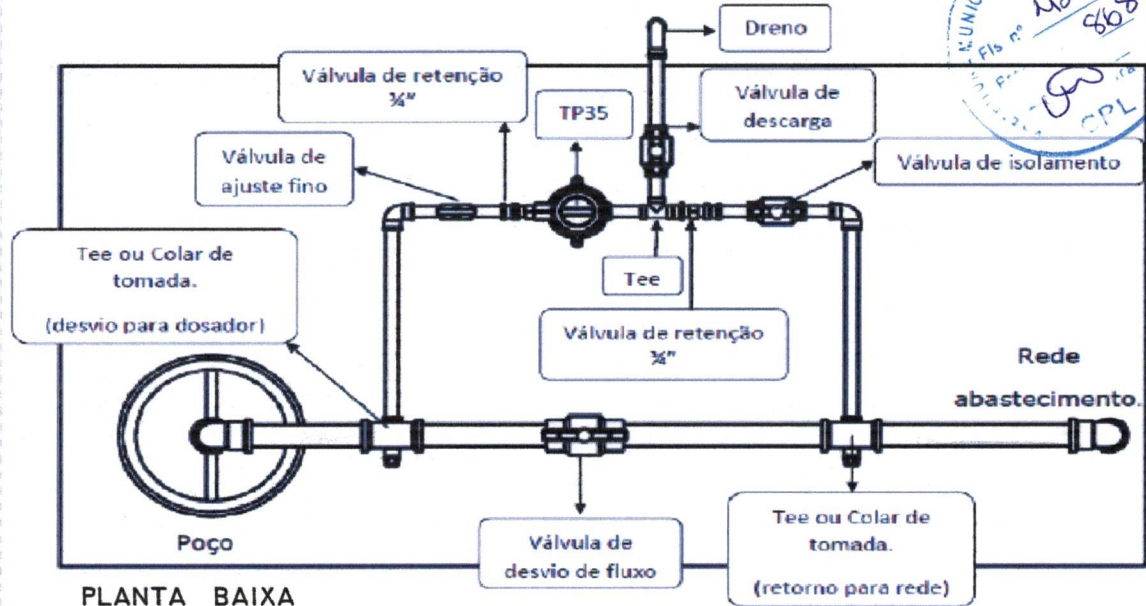
Preço Total =>

12,98

Caio Sousa da Silva
Setor de Engenharia
CREA: 111794546-4



Planta do Sistema TP35 - Hypocal

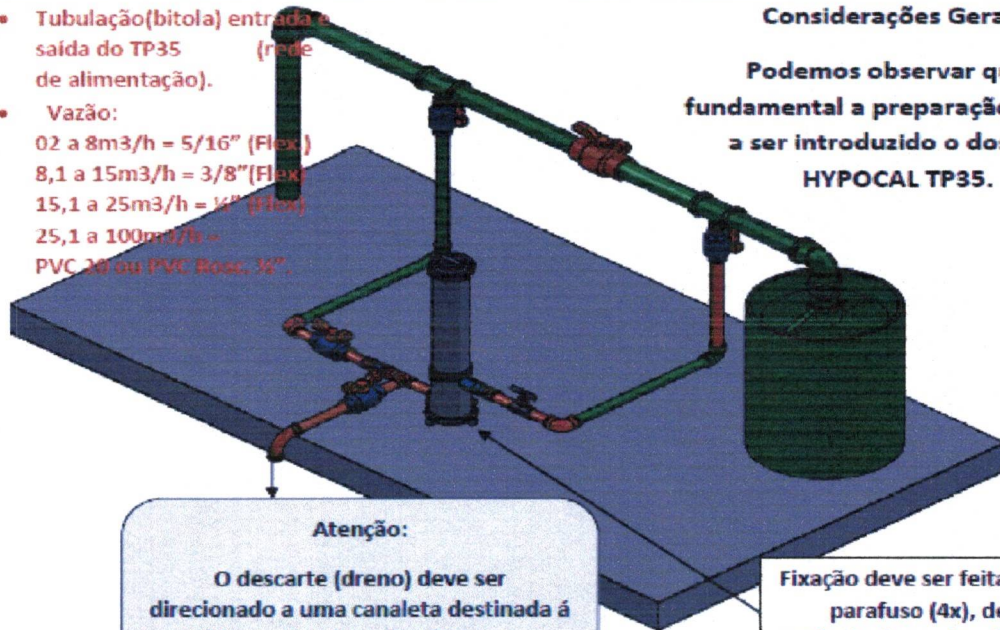


PLANTA BAIXA

- Tubulação (bitola) entrada e saída do TP35 (rede de alimentação).
- Vazão:
 0,2 a 8 m³/h = 5/16" (Flex)
 8,1 a 15 m³/h = 3/8" (Flex)
 15,1 a 25 m³/h = 1/2" (Flex)
 25,1 a 100 m³/h = PVC 20 ou PVC Rosc. 3/2"

Considerações Gerais:

Podemos observar que é fundamental a preparação da área a ser introduzido o dosador HYPOCAL TP35.



Atenção:

O descarte (dreno) deve ser direcionado a uma canaleta destinada á resíduos, ou seja onde não teremos riscos de acidentes e exposição.

Fixação deve ser feita com parafuso (4x), de preferência aço inoxidável



SISTEMA DE ABASTECIMENTO DE ÁGUA PREFEITURA MUNICIPAL DE BARRA DO CORDA - MA

TÍTULO: DOSADOR DE CLORO

RESPONSÁVEL TÉCNICO:
Caio Sousa da Silva

CREA: 111794546-4

OBJETO:
SISTEMA DE ABASTECIMENTO DE ÁGUA NA ZONA RURAL
NO MUNICÍPIO DE BARRA DO CORDA - MA

EXTENSÃO (m): - EXTENSÃO (Km): -

DESENHISTA: - DATA: Agosto/2023 N° DA PROPOSTA: 055267/2021

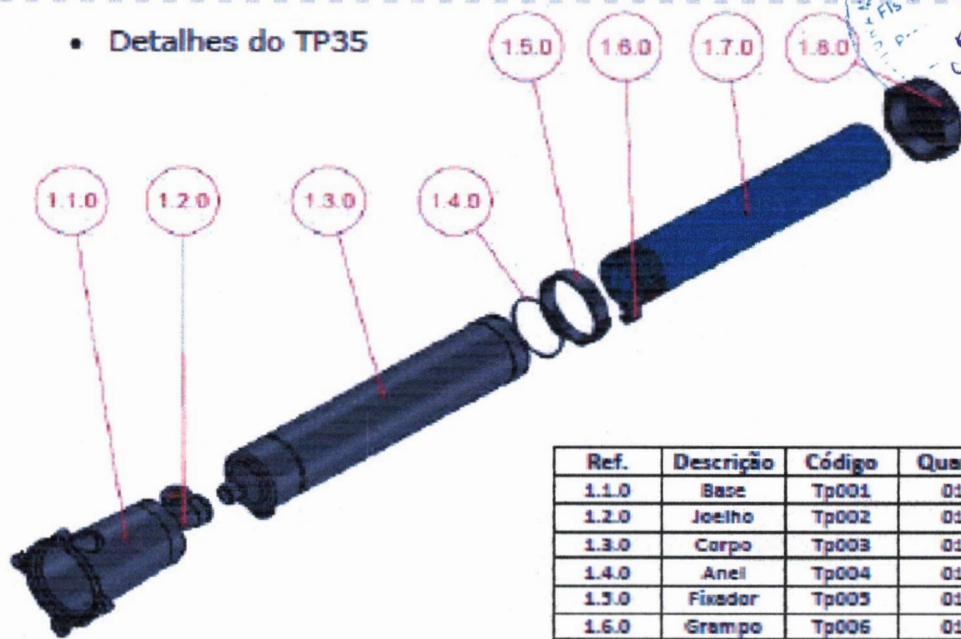
ASSINATURA DO RESP. TÉCNICO: Documento assinado digitalmente
CAIO SOUSA DA SILVA
Data: 22/08/2023 08:27:46-0300
Verifique em <https://validar.itl.gov.br>

01/02

RESPONSÁVEL PELO PROPONENTE:
Rigo Alberto Telis de Sousa

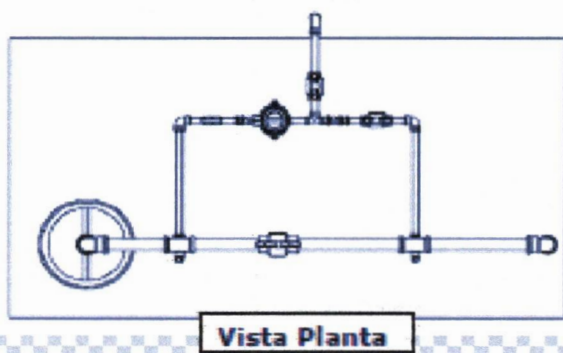
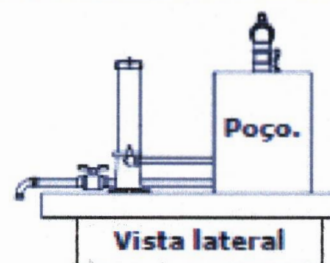
SEM ESCALA

• Detalhes do TP35



Ref.	Descrição	Código	Quant.
1.1.0	Base	Tp001	01
1.2.0	Joelho	Tp002	01
1.3.0	Corpo	Tp003	01
1.4.0	Anel	Tp004	01
1.5.0	Fixador	Tp005	01
1.6.0	Grampo	Tp006	01
1.7.0	Capsula	Tp007	01
1.8.0	Tampa	Tp008	01

Detalhes em 3 vistas (implantação básica/fundamental).



• É muito importante manter o padrão indicado da montagem para o melhor desempenho do sistema e da desinfecção.

Precisamos considerar as particularidades do sistema, veja alguns exemplos:

1. Vazão(M3/h)
2. Pressão(bar ou Kg/cm2)
3. Bitola da tubulação.
4. Residual desejado.
5. Nivelamento das base e da área



SISTEMA DE ABASTECIMENTO DE ÁGUA
PREFEITURA MUNICIPAL DE BARRA DO CORDA - MA

TÍTULO: DOSADOR DE CLORO

RESPONSÁVEL TÉCNICO:
Caio Sousa da Silva

CREA: 111794546-4

OBJETO:
SISTEMA DE ABASTECIMENTO DE ÁGUA NA ZONA RURAL
NO MUNICÍPIO DE BARRA DO CORDA - MA

EXTENSÃO (m): -

EXTENSÃO (Km): -

DESENHISTA:
-

DATA:
Agosto/2023

Nº DA PROPOSTA:
055267/2021

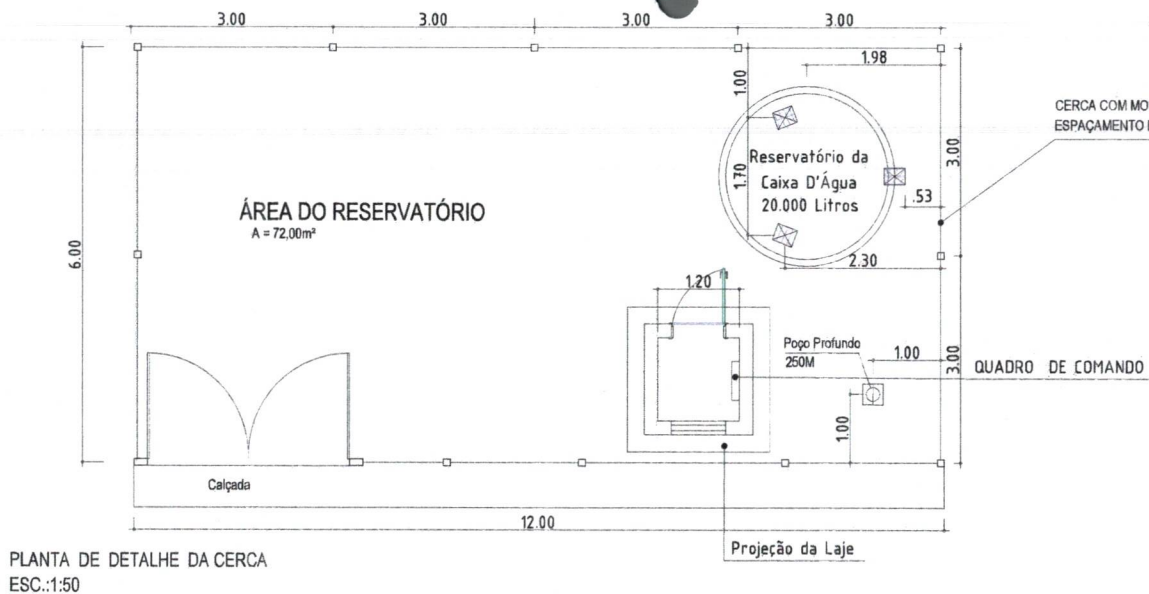


Documento assinado digitalmente
CAIO SOUSA DA SILVA
Data: 22/08/2023 08:24:23-0300
Verifique em <https://validar.itl.gov.br>

02/02

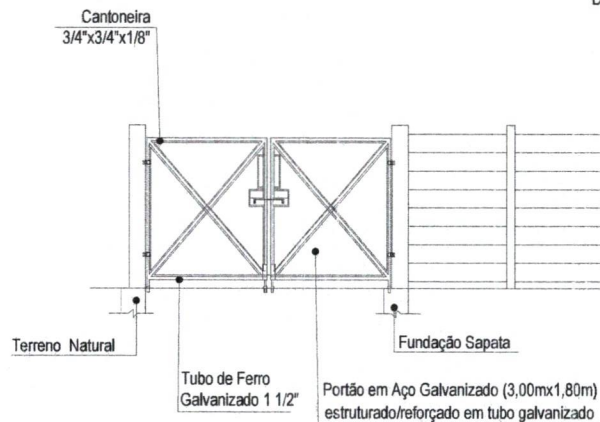
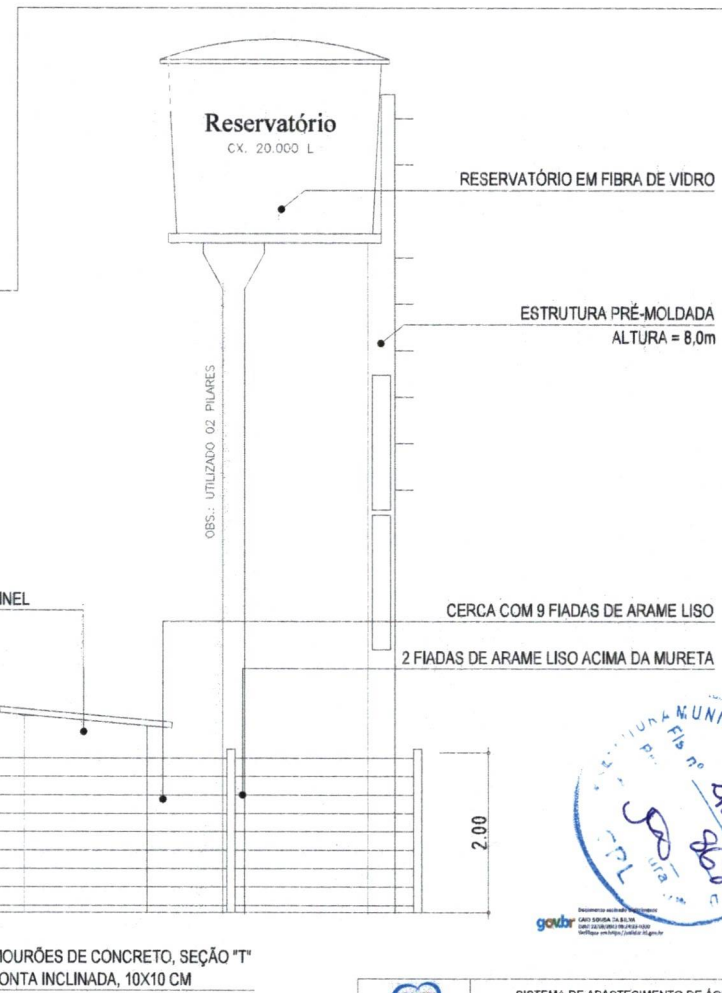
RESPONSÁVEL PELO PROPONENTE:
Rigo Alberto Telis de Sousa

SEM ESCALA



CERCA COM MOURÕES DE CONCRETO, SEÇÃO "T" PONTA INCLINADA, 10X10 CM
ESPAÇAMENTO DE 2,5 M, CRAVADOS 0,5 M, COM 11 FIOS DE ARAME DE AÇO OVALADO 15X17

PLANTA DE DETALHE DA CERCA
ESC.:1:50



VISTA FRONTAL DA ENTRADA
ESC.:1:50

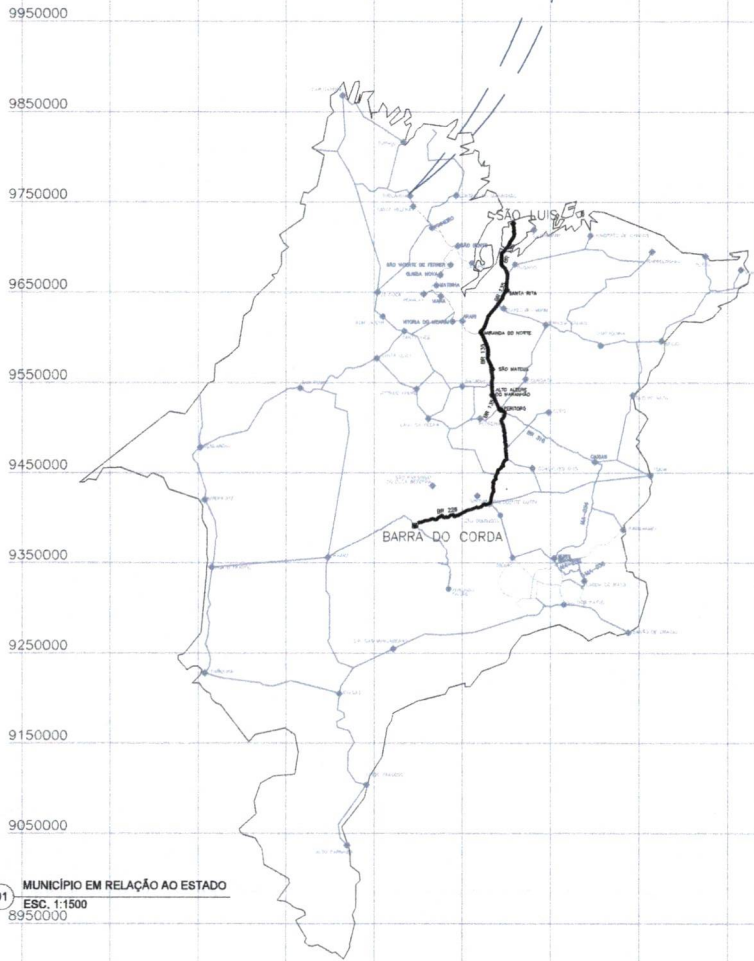


SISTEMA DE ABASTECIMENTO DE ÁGUA PREFEITURA MUNICIPAL DE BARRA DO CORDA - MA			
ESTADO	DETALHE DA ÁREA DO RESERVATÓRIO E CAIXA D'ÁGUA	COD	111794546-4
PROPOSTANTE	Cabo Soares da Silva	EXIBIDOR	
OBJETO	SISTEMA DE ABASTECIMENTO DE ÁGUA NA ZONA RURAL NO MUNICÍPIO DE BARRA DO CORDA - MA	ASSINADO DO EMP. TÉCNICO	
RESPONSÁVEL		DATA	05/26/2021
RESPONSÁVEL PELA EXECUÇÃO	Rigo Alberto Tello de Sousa	VALOR	01/02
			SEM ESCALA

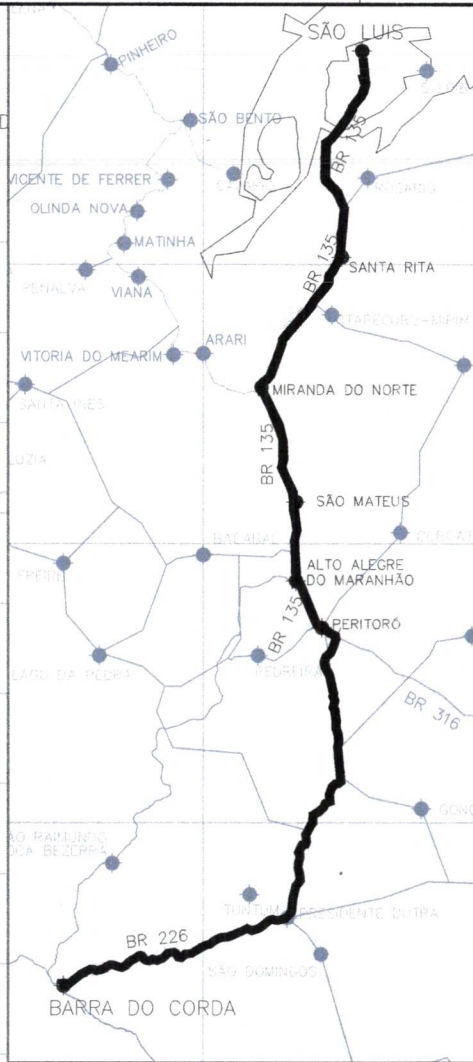


472694,76 m E
9391846,04 m S

SEDE DO MUNICÍPIO BARRA DO CORDA



01 MUNICÍPIO EM RELAÇÃO AO ESTADO
ESC. 1:1500
8950000



01 SISTEMA SIMPLIFICADO DE ABASTECIMENTO DE ÁGUA - SAA



02 SISTEMA SIMPLIFICADO DE ABASTECIMENTO DE ÁGUA - SAA

LEGENDA	POVOADO	COORDENADAS EM UTM	OBSERVAÇÃO
	POVOADO LAGOA DO CENTRO	488737,00 m E 9385103,00 m S	COORDENADAS DO POÇO
	POVOADO CAJAZEIRA BR	501148,00 m E 9404754,00 m S	COORDENADAS DO POÇO

EXTENSÃO TOTAL DOS TRECHOS: 629,50 Metros // 0,63 km

ACESSO	INICIO		FIM	
	E	N	E	N
BR 135 - A MIRANDA DO NORTE	583815,97	9712420,29	546151,93	9605896,60
MIRANDA DO NORTE A SÃO MATEUS DO MARANHÃO	546151,93	9605896,60	559055,31	9553589,17
SÃO MATEUS DO MARANHÃO A ALTO ALEGRE DO MA	559055,31	9553589,17	560878,90	9534968,49
ALTO ALEGRE DO MARANHÃO A PERITORÓ	560878,90	9534968,49	573075,85	9516426,03
PERITORÓ A DOM PEDRO	573075,85	9516426,03	562575,43	9442956,79
DE DOM PEDRO A PRESIDENTE DUTRA NA ROTÁTORIA PEGANDO A 2ª SAÍDA PARA BR-226	562575,43	9442956,79	555790,73	9416165,38
DA BR-226 A BARRA DO CORDA (APROX. 95KM)	555790,73	9416165,38	472694,76	9391846,04



Prefeitura Municipal de Barra do Corda - MA



SISTEMA DE ABASTECIMENTO DE ÁGUA			
PREFEITURA MUNICIPAL DE BARRA DO CORDA - MA			
TÍTULO	SITUAÇÃO DAS OBRAS EM RELAÇÃO AO MUNICÍPIO		
RESPONSÁVEL TÉCNICO	Claudio Sousa da Silva	CRI	111794546-4
OBJETO	SISTEMA DE ABASTECIMENTO DE ÁGUA NA ZONA RURAL NO MUNICÍPIO DE BARRA DO CORDA - MA	ENTREGA DE	-
REVISOR	Agente 0503	V. de registro	0552872021
RESPONSÁVEL FISCAL/PROJETISTA	Rildo Alberto Talle de Sousa	PLANO	01/01
		TÉCNICO	SEM ESCALA

RELATÓRIO FINAL DE POÇO TUBULAR - POÇO PROF. = 250m

PERFÍL LITOLÓGICO



Dados do Poço	Perfil do Poço	Litologia	FM.Geol.	Descrição Litológica Detalhada	
Profundidade: Total: 250,00 Útil: 250,00				0,00 à 20,00m material arenoso, fino, friável - bege escuro a claro;	
Diâmetro de Perfuração Ø 24": 250,00 Ø 12": Ø 10": Ø 8":		32			20,00 à 35,00m material argiloso, com intercalência arenosa, marrom escuro;
Diâmetro de Revestimento Ø 10": 50,00m Ø 6": Ø 4":		40			35,00 à 44,00m material areno-argiloso, fino marrom escuro;
		56			44,00 à 67,00m material siltico, com presença arenosa, bege escuro;
Tipo de Revestimento: Canos: Geom.STD 6" DN 154 Filtros: Geom.STD 6" DN 150 Ranhuras de Filtros: 0,75mm		64			67,00 à 79,00m material argiloso, com presença de material siltico azul. Sua coloração é bege escuro;
		80			79,00 à 99,00m material argilo-arenoso, marrom escuro;
		88			99,00 à 129,00m material silfoso, com leve presença arenosa;
		104			129,00 à 150,00m material argiloso, bege escuro, com presença arenosa;
Posição dos Filtros: 8 LOCALIZAÇÃO DOS FILTROS		112			150,00 à 200,00m material argiloso, bege escuro, com presença arenosa;
		128			200,00 à 250,00m material argiloso, bege escuro, com presença arenosa;
	136				
	144				
Dados Hidráulicos: NE. Nível Estático (m) : 165,00M ND. Nível Dinâmico (m) : 240,00M Vazão Teste (l/h): 3.100l/h	150				
	158				
	166				
	174				
Dados Exploração: Colocação da Bomba: 230,00m Teste com compressor de 60 PCM Altura Manométrica: 265 m.c.a.	182				
	190				
	198				
	206				
	214				
	222				
	230				
	240				
	250				



SISTEMA DE ABASTECIMENTO DE ÁGUA PREFEITURA MUNICIPAL DE BARRA DO CORDA - MA

TÍTULO: PERFÍL LITOLÓGICO POÇO TUBULAR (Profundidade 250m)			
RESPONSÁVEL TÉCNICO: -		CREA: -	
OBJETO: SISTEMA DE ABASTECIMENTO DE ÁGUA NA ZONA RURAL NO MUNICÍPIO DE BARRA DO CORDA - MA		EXTENSÃO (m): -	EXTENSÃO (Km): -
DESENHISTA: -	DATA: Agosto/2023	Nº DA PROPOSTA: 055267/2021	ASSINATURA DO RESP. TÉCNICO: <i>José Janio de C. Lima</i> FOLHA: 01/01
RESPONSÁVEL PELO PROPONENTE: Rigo Alberto Telis de Sousa		ESCALA: SEM ESCALA	

José Janio de C. Lima
 Geólogo-Geotécnico
 CREA: 11962 D/PA