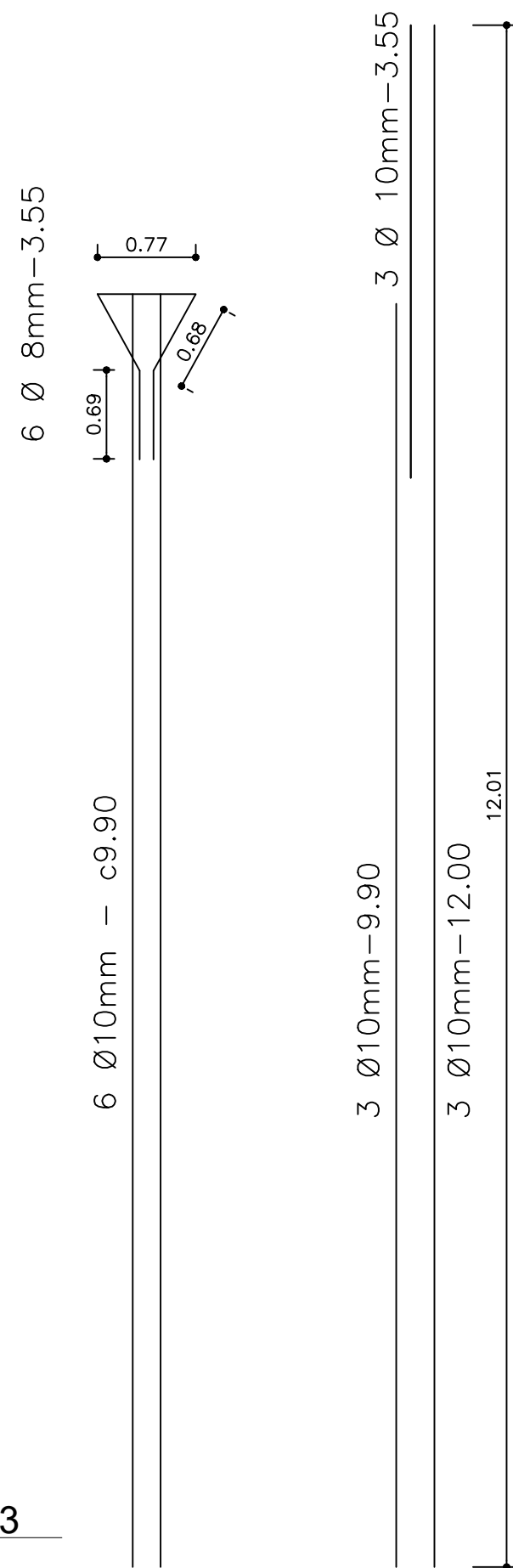
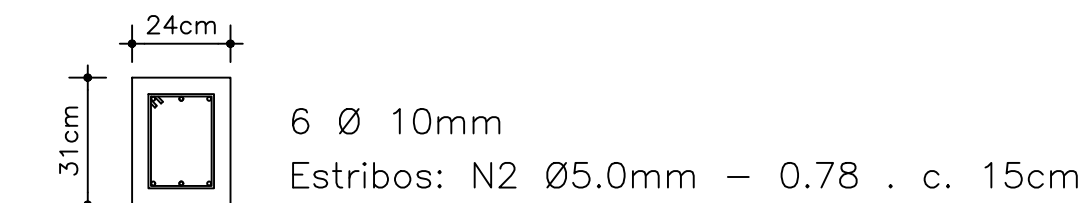
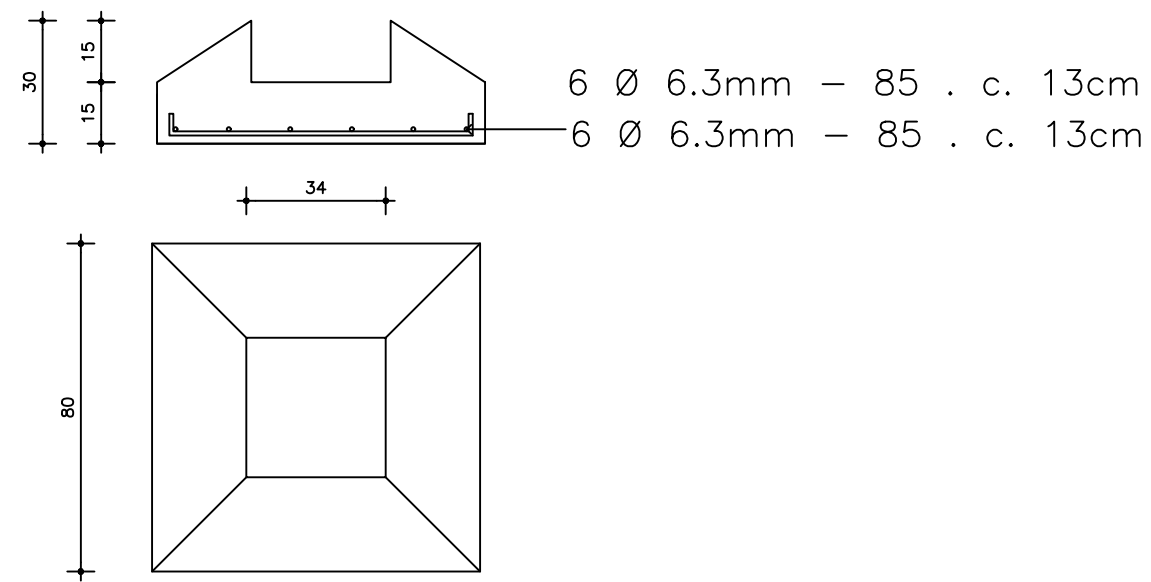
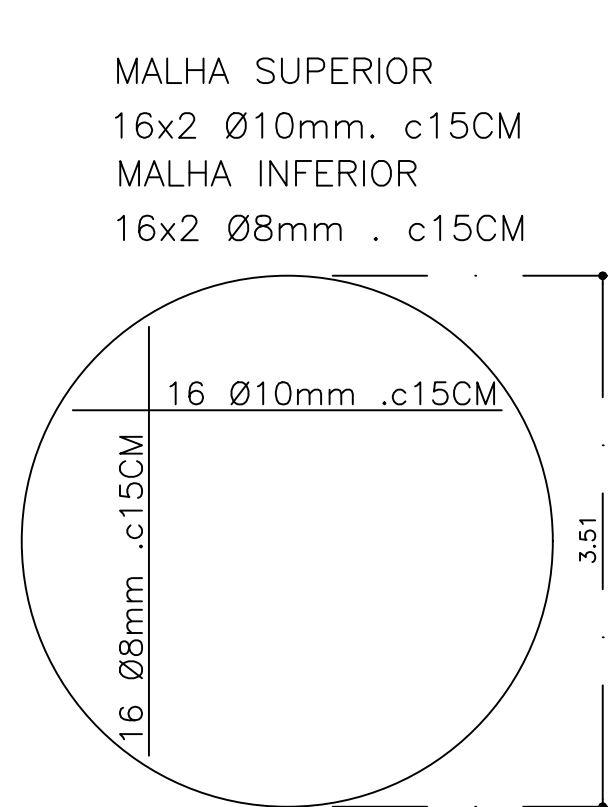


VISTA  
Escala: 1/50



FERRAGENS  
Escala: 1/50



DETALHES DE SAPATAS  
Sem escala

DIMENSÕES E LOCAÇÕES  
DAS FUNDAÇÕES

OS	10.000L	
	Øb1	Øb2
1,0	115	75
1,5	90	65
2,0	80	60

RELAÇÃO DO AÇO

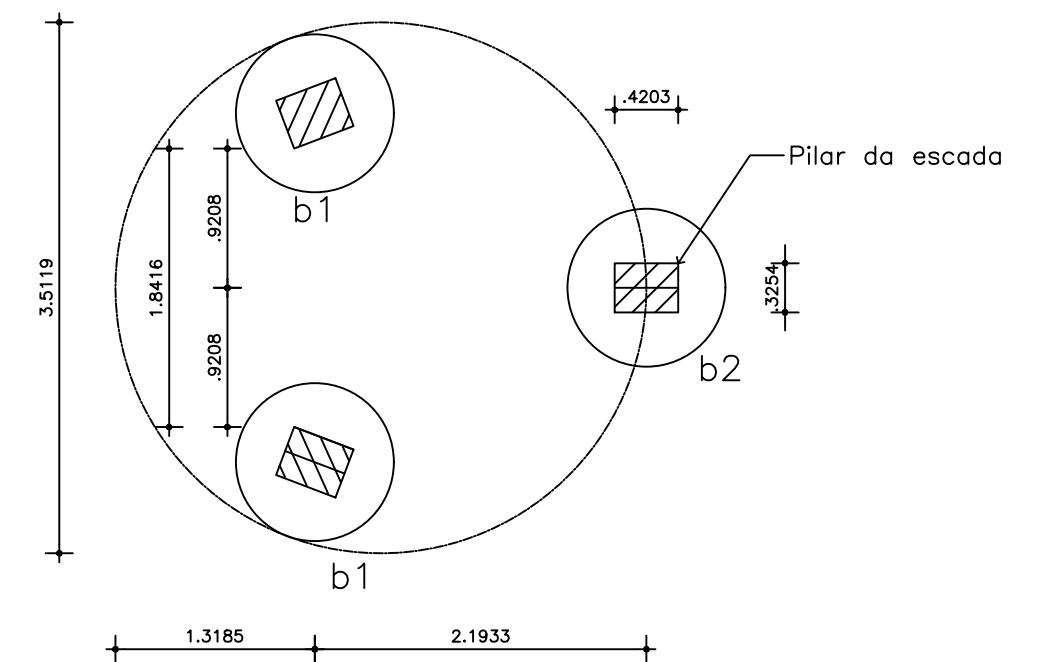
CAIXA D'ÁGUA

AÇO	N	DIAM (mm)	QUANT	C.UNIT (cm)	C.TOTAL (cm)
CA60	1	5.0	40	78	3120
CA50	2	6.3	12	85	1020
	3	8.0	6	355	2130
CA60	4	8.0	16	187	2992
	5	10.0	16	187	2992
CA60	6	10.0	9	990	8910
	7	10.0	3	1200	3600

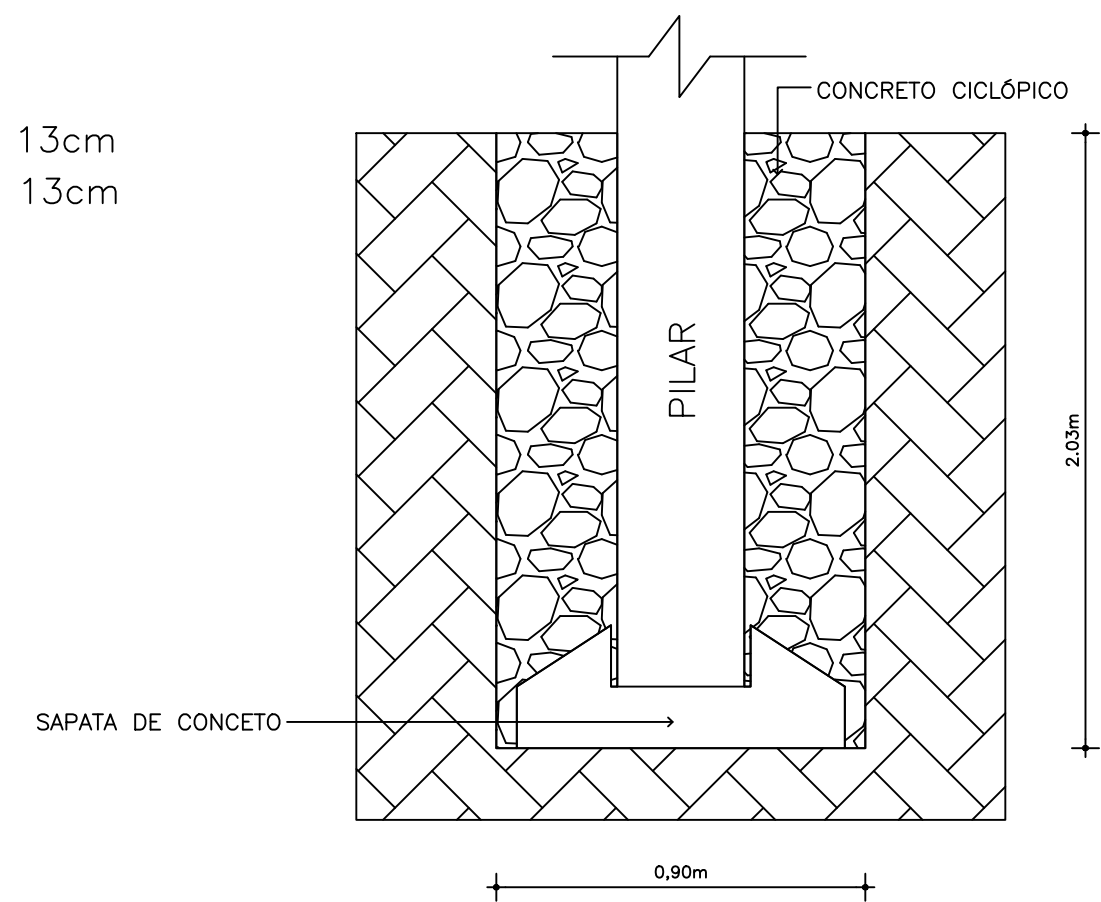
RESUMO DO AÇO

AÇO	DIAM (mm)	C.TOTAL (m)	PESO + 10% (kg)
CA50	10.0	155.02	105.22
	8.0	51.22	22.26
CA60	6.3	10.20	2.75
	5.0	31.20	5.15

PESO TOTAL (kg)  
CA50 130.23  
CA60 5.12  
Volume de concreto (C-25) = 4.36 m³  
Área de forma = 2.08 m²



LOCAÇÃO  
Escala: 1/50



FUNDAÇÃO  
Escala: 1/25

**ESTRUTURA PARA CAIXA D'ÁGUA DE 10.000 L  
ALTURA DE 8,00M**



U.I. SIDNEY MILHOMEM  
PREFEITURA MUNICIPAL DE BARRA DO CORDA - MA

TÍTULO: PROJETO ESTRUTURAL DA CAIXA D'ÁGUA		ASSINATURA DO RESP. TÉCNICO:
RESPONSÁVEL TÉCNICO: ALEXANDRE CASTRO SOUSA	CREA: 111392698-8	
OBJETO: REFORMA E AMPLIAÇÃO DA U.I. SIDNEY MILHOMEM NO MUNICÍPIO DE BARRA DO CORDA - MA	ÁREA CONSTRUÍDA (m²): 985,10 m²	
DESENHISTA: JOHATAN	DATA: ABRIL/2024	FOLHA: 01/01
RESPONSÁVEL PELO PROPONENTE: RIGO ALBERTO TELES DE SOUSA	Área total do terreno: 2040,70 m²	ESCALA: 1/100

01 ESTRUTURA DA CAIXA D'ÁGUA  
ESC. 1/50