

1 PLANTA DE LOCAÇÃO
ESCALA 1/75

2 LEGENDA DOS BLOCOS
ESCALA 1/25

Ident.	Descrição	X	Y	Comprimento	Altura	Área	Volume	Observações
P1	13x40.0 cm	274	513.5	4.00	0.40	1.60	0.64	
P2	13x40.0 cm	274	306.50	4.00	0.40	1.60	0.64	
P3	13x40.0 cm	274	919.50	4.00	0.40	1.60	0.64	
P4	13x40.0 cm	274	1197.00	4.00	0.40	1.60	0.64	
P5	13x40.0 cm	274	1814.00	4.00	0.40	1.60	0.64	
P6	13x40.0 cm	274	2058.00	4.00	0.40	1.60	0.64	
P7	13x40.0 cm	274	3016.20	4.00	0.40	1.60	0.64	
P8	13x40.0 cm	274	3249.70	4.00	0.40	1.60	0.64	
P9	13x40.0 cm	274	3767.70	4.00	0.40	1.60	0.64	
P10	13x40.0 cm	274	3876.20	4.00	0.40	1.60	0.64	
P11	13x40.0 cm	274	3992.70	4.00	0.40	1.60	0.64	
P12	13x40.0 cm	274	4140.19	4.00	0.40	1.60	0.64	
P13	13x40.0 cm	274	4371.10	4.00	0.40	1.60	0.64	
P14	13x40.0 cm	274	4536.15	4.00	0.40	1.60	0.64	
P15	13x40.0 cm	274	4756.20	4.00	0.40	1.60	0.64	
P16	13x40.0 cm	274	5001.20	4.00	0.40	1.60	0.64	
P17	10x30.0 cm	274	483.00	3.00	0.30	0.90	0.27	
P18	10x30.0 cm	274	909.50	3.00	0.30	0.90	0.27	
P19	10x30.0 cm	274	1081.50	3.00	0.30	0.90	0.27	
P20	10x30.0 cm	274	1354.50	3.00	0.30	0.90	0.27	
P21	10x30.0 cm	274	1573.01	3.00	0.30	0.90	0.27	
P22	10x30.0 cm	274	1702.45	3.00	0.30	0.90	0.27	
P23	10x30.0 cm	274	1870.50	3.00	0.30	0.90	0.27	
P24	10x30.0 cm	274	2163.00	3.00	0.30	0.90	0.27	
P25	10x30.0 cm	274	2278.00	3.00	0.30	0.90	0.27	
P26	10x30.0 cm	274	2411.00	3.00	0.30	0.90	0.27	
P27	10x30.0 cm	274	2633.00	3.00	0.30	0.90	0.27	
P28	10x30.0 cm	274	2740.50	3.00	0.30	0.90	0.27	
P29	10x30.0 cm	274	2959.50	3.00	0.30	0.90	0.27	
P30	10x30.0 cm	274	3252.99	3.00	0.30	0.90	0.27	
P31	10x30.0 cm	274	3527.00	3.00	0.30	0.90	0.27	
P32	10x30.0 cm	274	4040.50	3.00	0.30	0.90	0.27	
P33	8x20.0 cm	274	483.00	2.00	0.20	0.40	0.08	
P34	8x20.0 cm	274	909.50	2.00	0.20	0.40	0.08	
P35	8x20.0 cm	274	1081.50	2.00	0.20	0.40	0.08	
P36	8x20.0 cm	274	1354.50	2.00	0.20	0.40	0.08	
P37	8x20.0 cm	274	1573.01	2.00	0.20	0.40	0.08	
P38	8x20.0 cm	274	1702.45	2.00	0.20	0.40	0.08	
P39	8x20.0 cm	274	1870.50	2.00	0.20	0.40	0.08	
P40	8x20.0 cm	274	2163.00	2.00	0.20	0.40	0.08	
P41	8x20.0 cm	274	2278.00	2.00	0.20	0.40	0.08	
P42	8x20.0 cm	274	2411.00	2.00	0.20	0.40	0.08	
P43	8x20.0 cm	274	2633.00	2.00	0.20	0.40	0.08	
P44	8x20.0 cm	274	2740.50	2.00	0.20	0.40	0.08	
P45	8x20.0 cm	274	2959.50	2.00	0.20	0.40	0.08	
P46	8x20.0 cm	274	3252.99	2.00	0.20	0.40	0.08	
P47	8x20.0 cm	274	4040.50	2.00	0.20	0.40	0.08	

PROGRAMA PROINFÂNCIA - PROJETO TIPO 1

PROJETO DE ESTRUTURA

OPÇÃO: FUNDAÇÃO BLOCOS SOBRE ESTACAS

LOCALIZAÇÃO DE OBRA E PLANTA DE CARGAS

SFN

01/19

PROJETO PADRÃO - FNDE

FNDE Fundação Nacional do Desenvolvimento

Ministério da Educação

PROJETO PADRÃO - FNDE

OPÇÃO: FUNDAÇÃO BLOCOS SOBRE ESTACAS

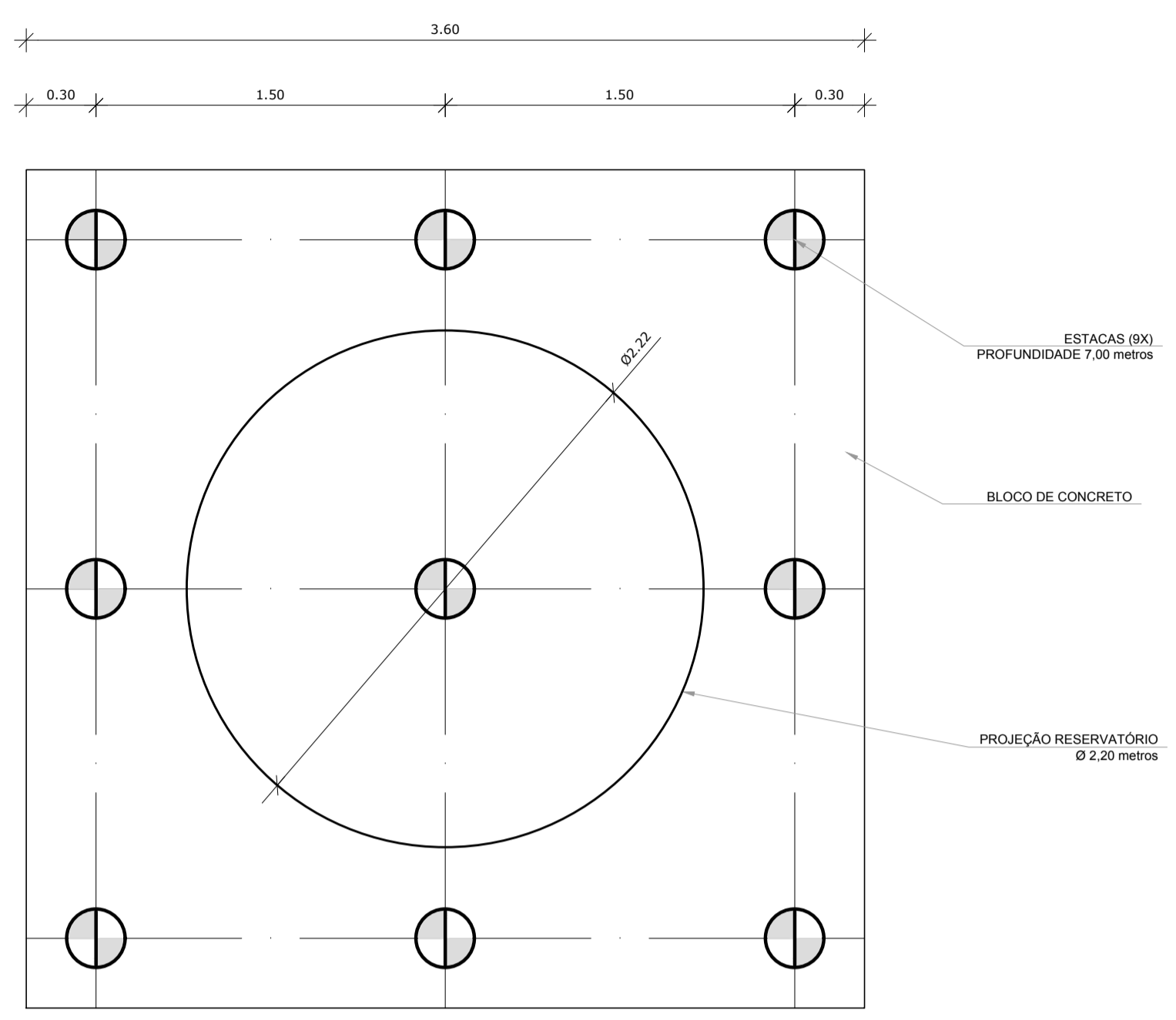
LOCALIZAÇÃO DE OBRA E PLANTA DE CARGAS

SFN

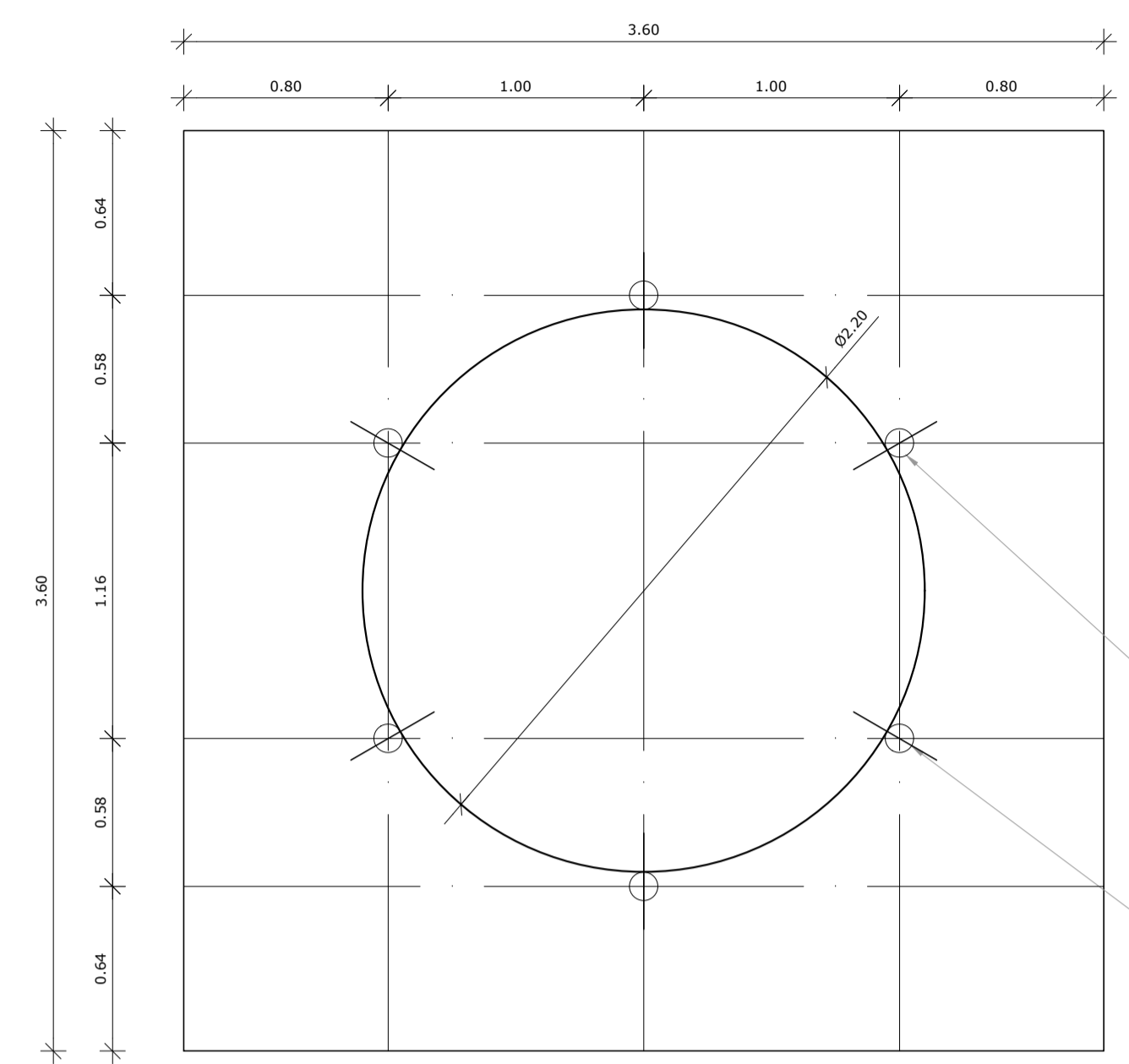
01/19

OBSERVAÇÕES IMPORTANTES:

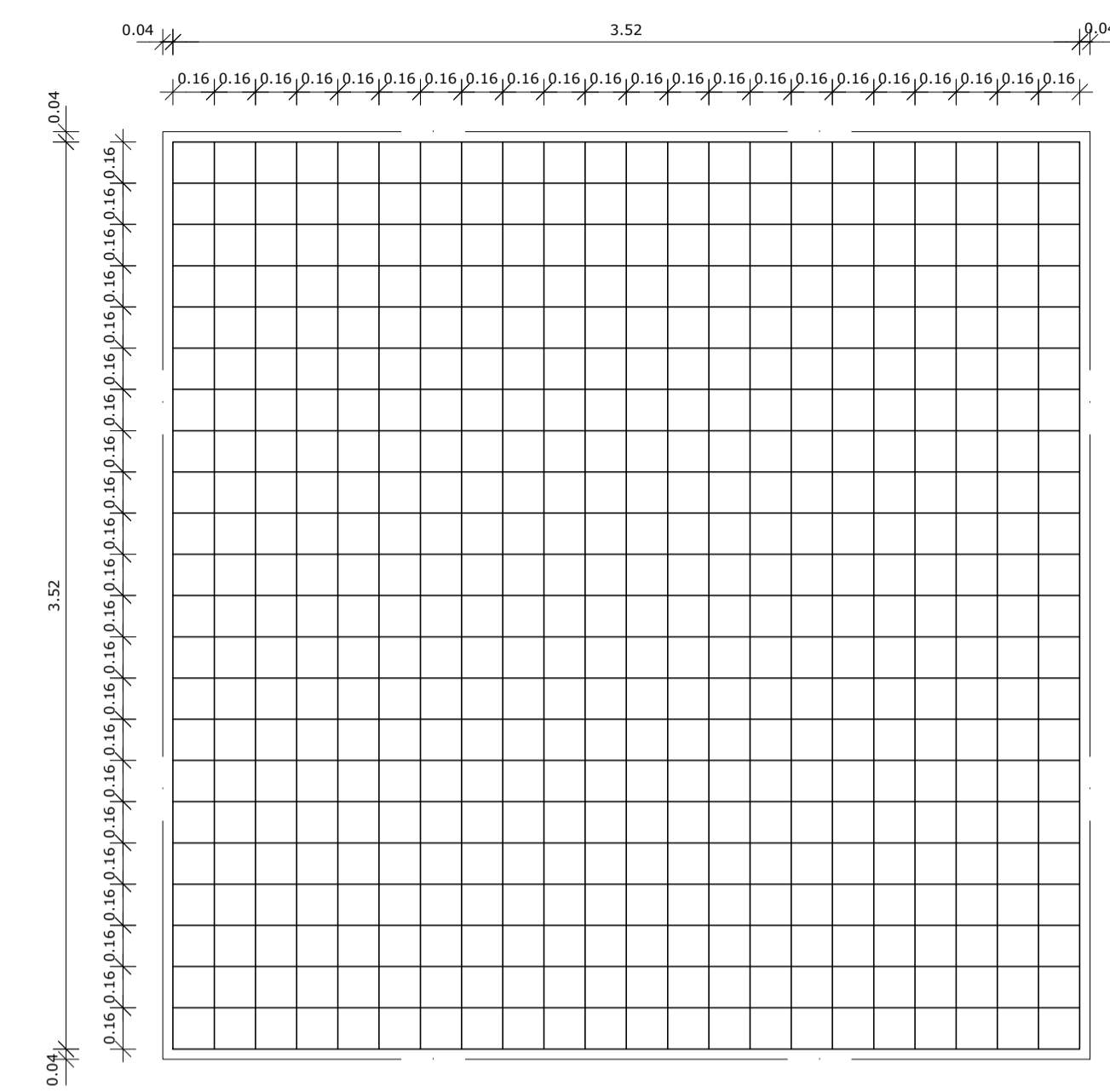
- 1- O FNDE DISPONIBILIZA AS FUNDAÇÕES DO PROJETO ATRAVÉS DO CÁLCULO DE BLOCOS SOBRE ESTACAS. A TAXA DE RESISTÊNCIA DO SOLO UTILIZADA PARA O CÁLCULO É DE 2KG/CM², CONSIDERANDO O SOLO HOMOGÊNEO. AS ESTACAS POSSUEM 3,5 M DE COMPRIMENTO, ATENDENDO A ESSA RESISTÊNCIA. CASO ESSA TAXA, ONDE SERÁ EXECUTADA A OBRA, SEJA INFERIOR A 2KG/CM² AS AS FUNDAÇÕES DEVERÃO SER RECALCULADAS PELO PROPONENTE.
- 2- TANTO PARA A ACEITAÇÃO DESTES PROJETO DE FUNDAÇÃO QUANTO PARA A ELABORAÇÃO DE NOVO PROJETO, DEVERÁ SER EMITIDA ART DE ELABORAÇÃO DE PROJETO DE FUNDAÇÕES.
- 3- PARA O RECALCULO DAS FUNDAÇÕES, DISPONIBILIZAMOS AS CARGAS NAS FUNDAÇÕES.
- 4- RECOMENDAMOS QUE SEJA REALIZADA A SONDAGEM DO TERRENO PELO MÉTODO SPT PARA DETERMINAÇÃO DA RESISTÊNCIA DO SOLO E ANÁLISE DO PERFIL GEOTÉCNICO.
- 5- A PROFUNDIDADE DAS ESTACAS FOI CALCULADA UTILIZANDO-SE O MÉTODO AOKI-VELOSO PARA ESTACAS.



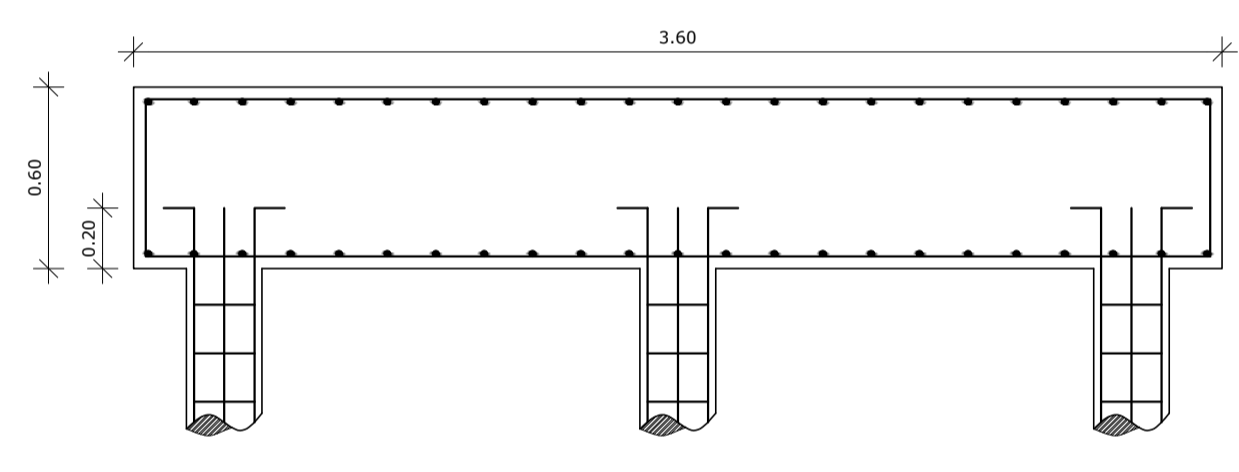
1 LOCAÇÃO DAS ESTACAS
ESCALA 1/25



2 LOCAÇÃO DOS NICHOS DE FIXAÇÃO
ESCALA 1/25



3 ARMAÇÃO DO BLOCO
ESCALA 1/25

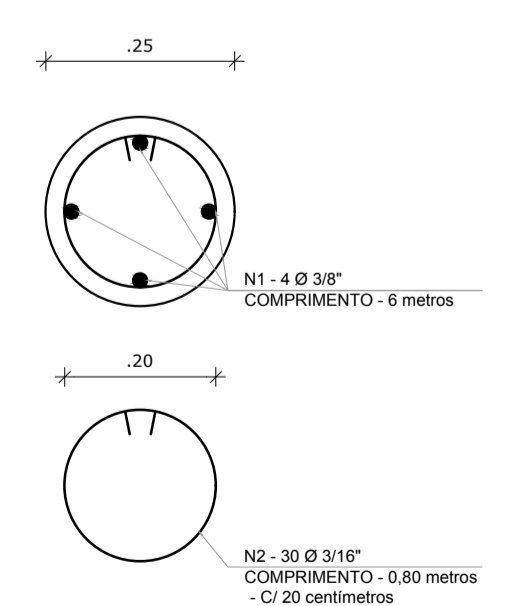
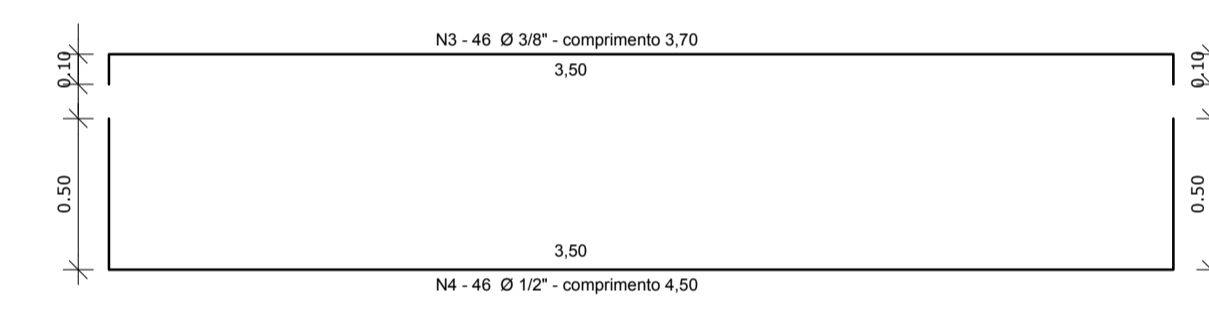


4 CORTE
ESCALA 1/25

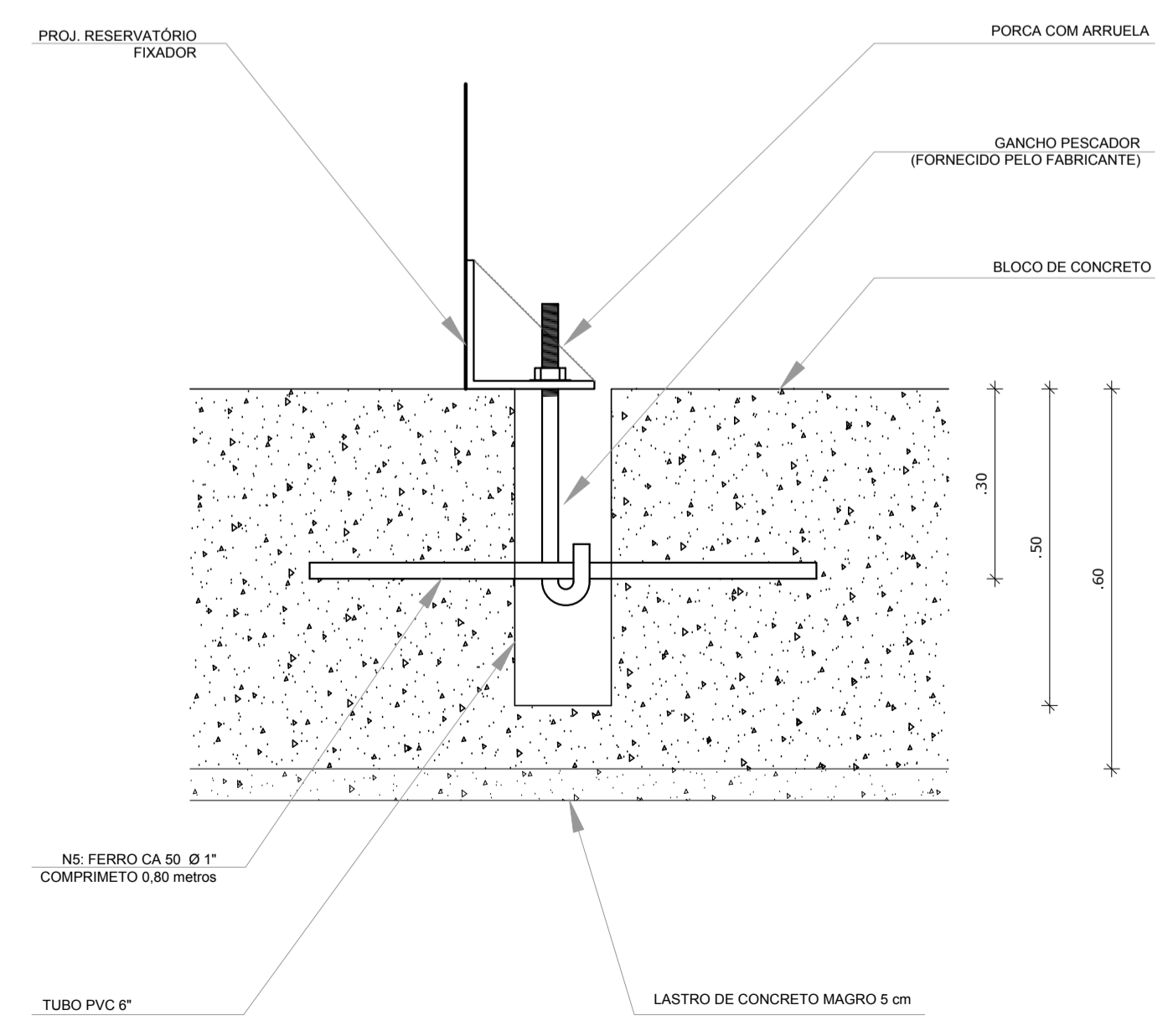
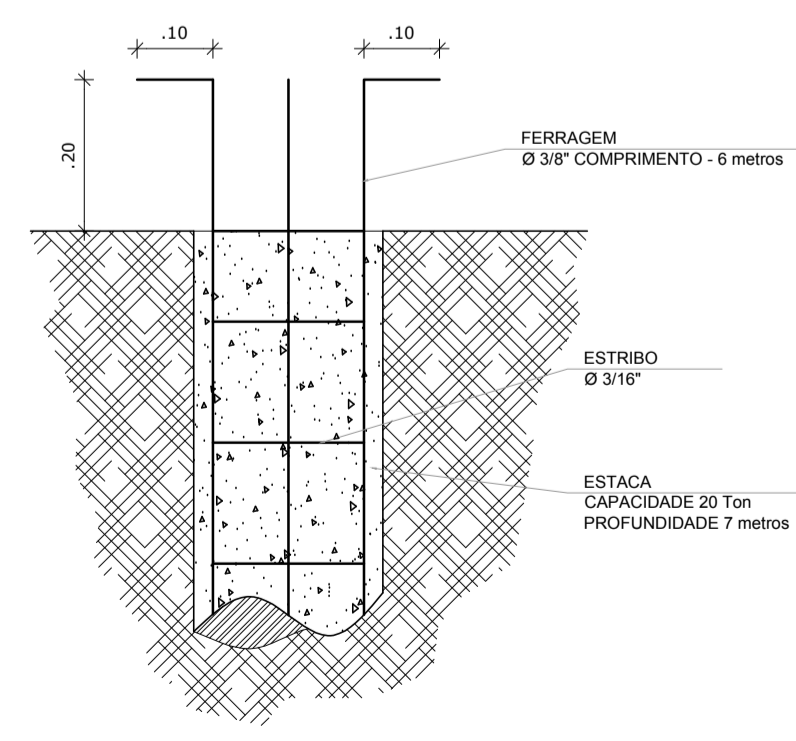
LISTA DE FERRAGENS					
N	Ø	COMPR. UNIT.	QTD.	COMPR. TOTAL	AÇO CA
1	3/8"	6,00 metros	36	216,00 metros	50
2	3/16"	0,80 metros	270	216,00 metros	60
3	3/8"	3,70 metros	46	170,2 metros	50
4	1/2"	4,50 metros	46	207,00 metros	50
5	1"	0,80 metros	06	4,80 metros	50

RESUMO DO AÇO.		
Ø	COMPR. TOTAL	PESO TOTAL
3/16"	216,00 metros	23,5 Kg
3/8"	386,20 metros	238,3 kg
1/2"	207,00 metros	199,3 Kg
1"	4,80 metros	18,5Kg
ARAME RECOZIDO - N° 18 8Kg.		

CONCRETO: FCK 20 MPA - 7,78 m³



5 ESTACAS ESCAVADAS (5X) CAPACIDADE DE CARGA 20 Ton
ESCALA 1/5



6 DETALHE GENÉRICO DO NICHU

N°	DATA	DESCRIÇÃO
02	JANEIRO/ 2017	Atendimento a NBR 9050/ 2015; Alteração: quadro de áreas, fechamento frontal, sanitários infantis 1 e 2, altura da platibanda, mobiliário e equipamento, altura da cerâmica nos sanitários, cor dos portões dos solários, e altura da porta PA4; Acréscimo: do gradil e quadro de cargas no castelo d'água, de duchas higiênicas e escaninhos pré-escola. Supressão: Viga nível 000, V80 e V86 e Viga nível 310, V81 e V87. Redimensionamento: Viga nível 000: V111 e V114 e Viga nível 310: V112 e V115.
01	JULHO/ 2016	Alteração paredes - shaft para tubulação hidráulica e detalhamento; alteração da altura da platibanda; Correção - Blocos: B83 e B84; Pilares: P95, P96, P98, P101 e P102; Vigas nível 310: V61.

CONTROLE DE REVISÕES	
PROPRIETÁRIO :	
ENDEREÇO:	
MUNICÍPIO - UF:	
PROPRIETÁRIO	
RESP. TÉCNICO	CREA
AUTOR DO PROJETO	CAU
DLFO	CREA
	RA

OBSERVAÇÕES:

PROGRAMA PROINFÂNCIA - PROJETO TIPO 1			
PROJETO DE ESTRUTURA			
COORDENAÇÃO CGEST - Coordenação Geral de Infraestrutura Educativa	FUNDAÇÃO BLOCOS SOBRE ESTACAS RESERVATÓRIO DETALHAMENTO DA FUNDAÇÃO	SFN	PRANCHA 17/19
FORMATO A1 (841x594)	REVISÃO R.00 R.01 R.02	ESCALA INDICADA DATA EMISSÃO JANEIRO/2017	

