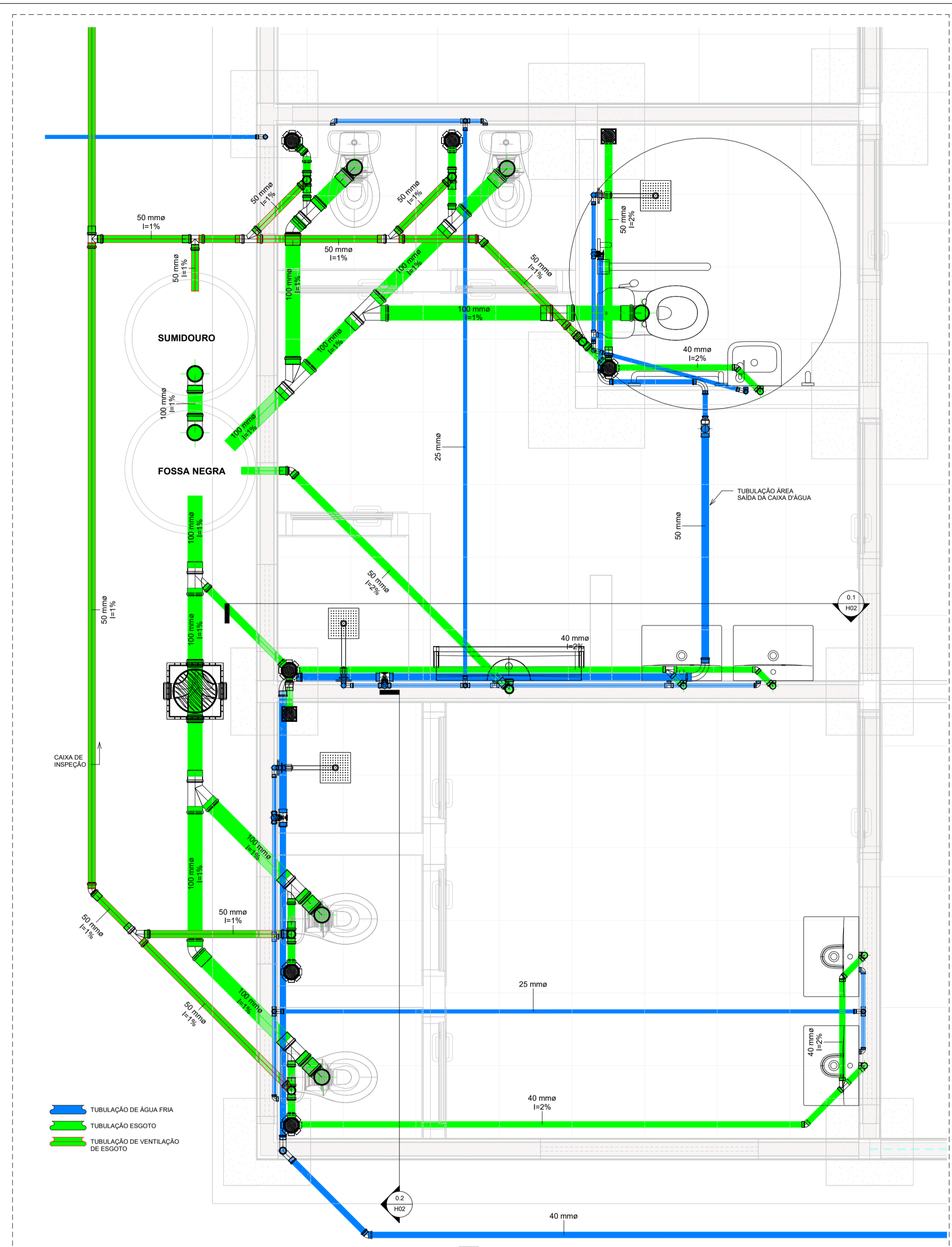


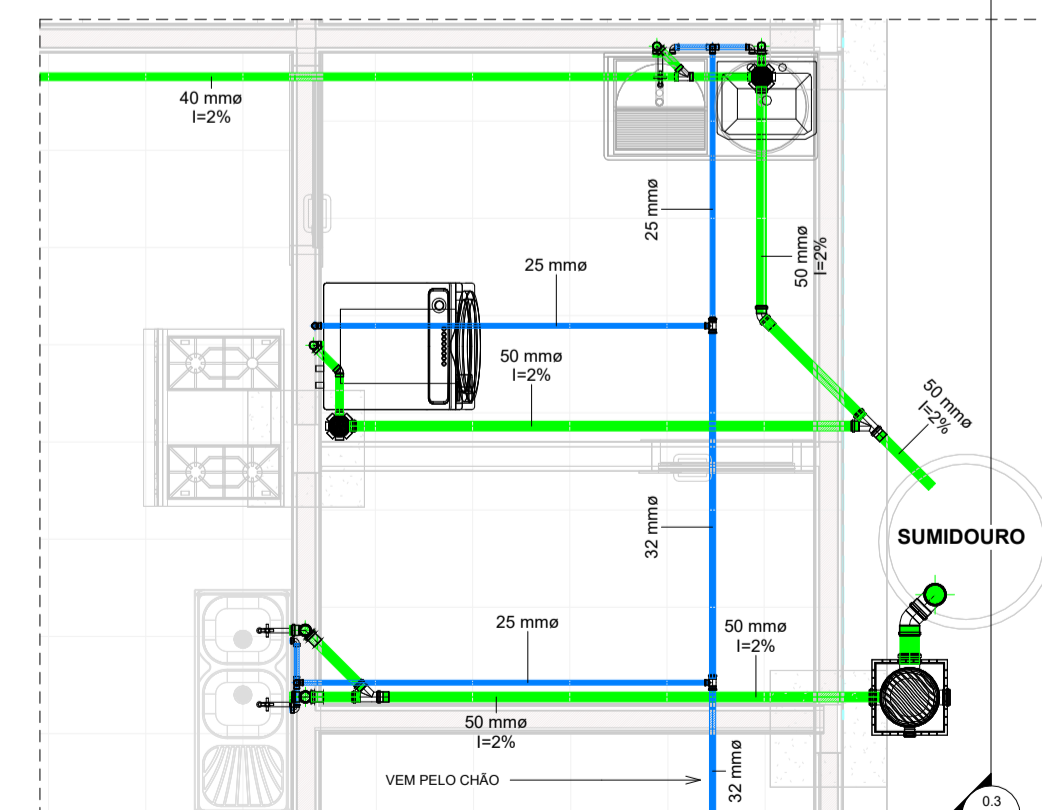
PLANTA BAIXA GERAL
ESCALA 1/45

DRENAGEM DE JARDIM 100 mma

100 mma

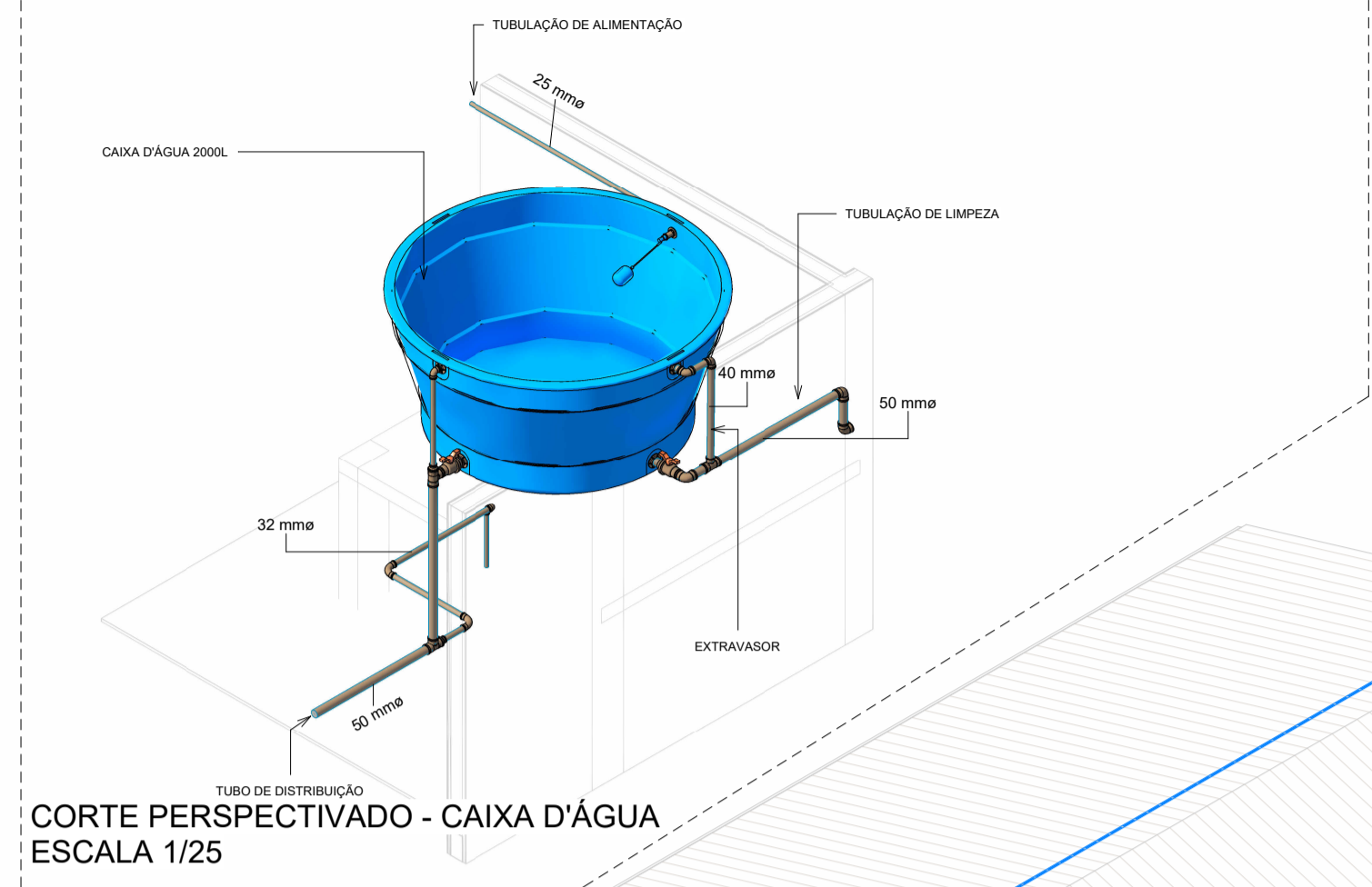


CHAMADA DE DETALHE 01 - BANHEIROS
ESCALA 1/15

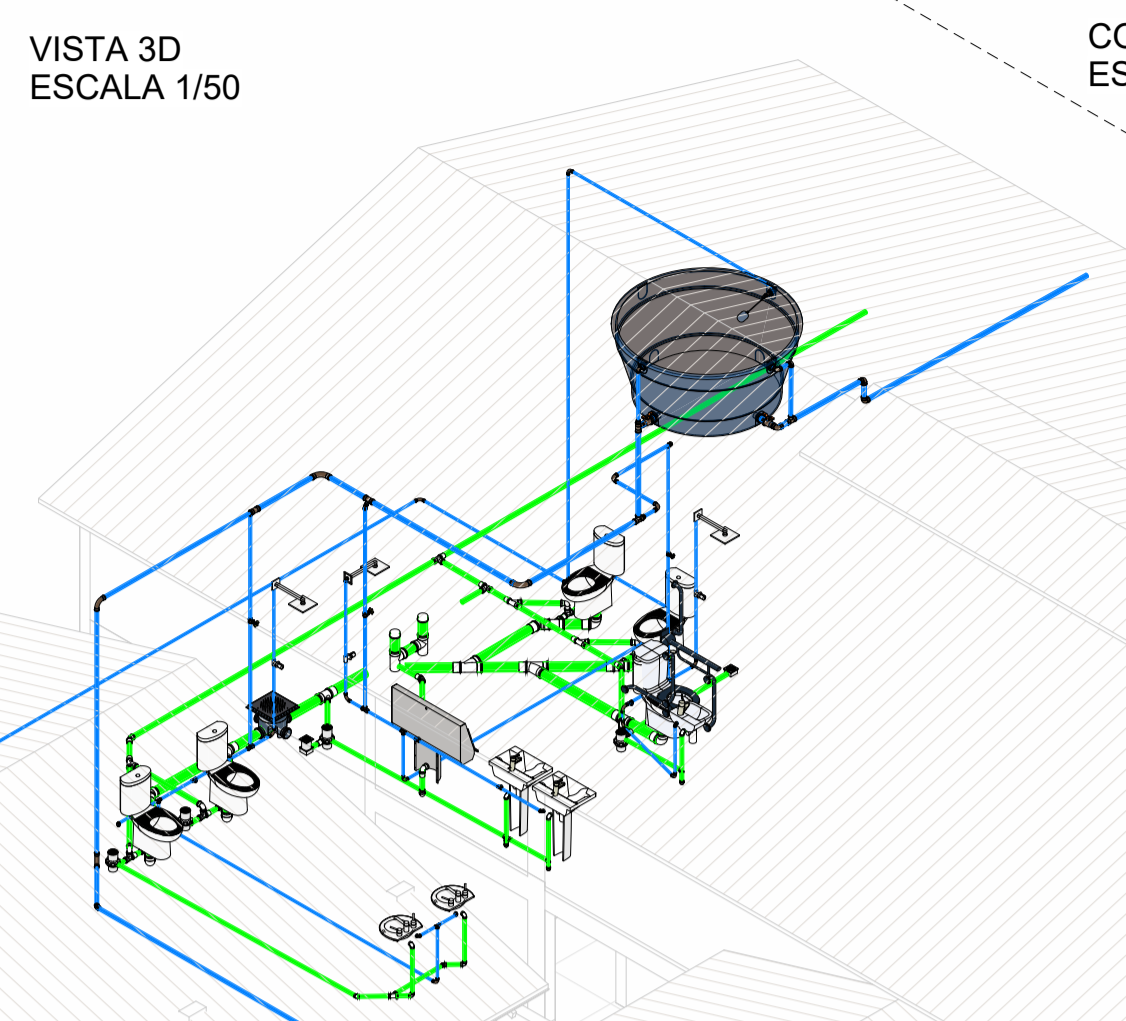


CHAMADA DE DETALHE 02 - CANTINA + ÁREA DE SERVIÇO
ESCALA 1/25

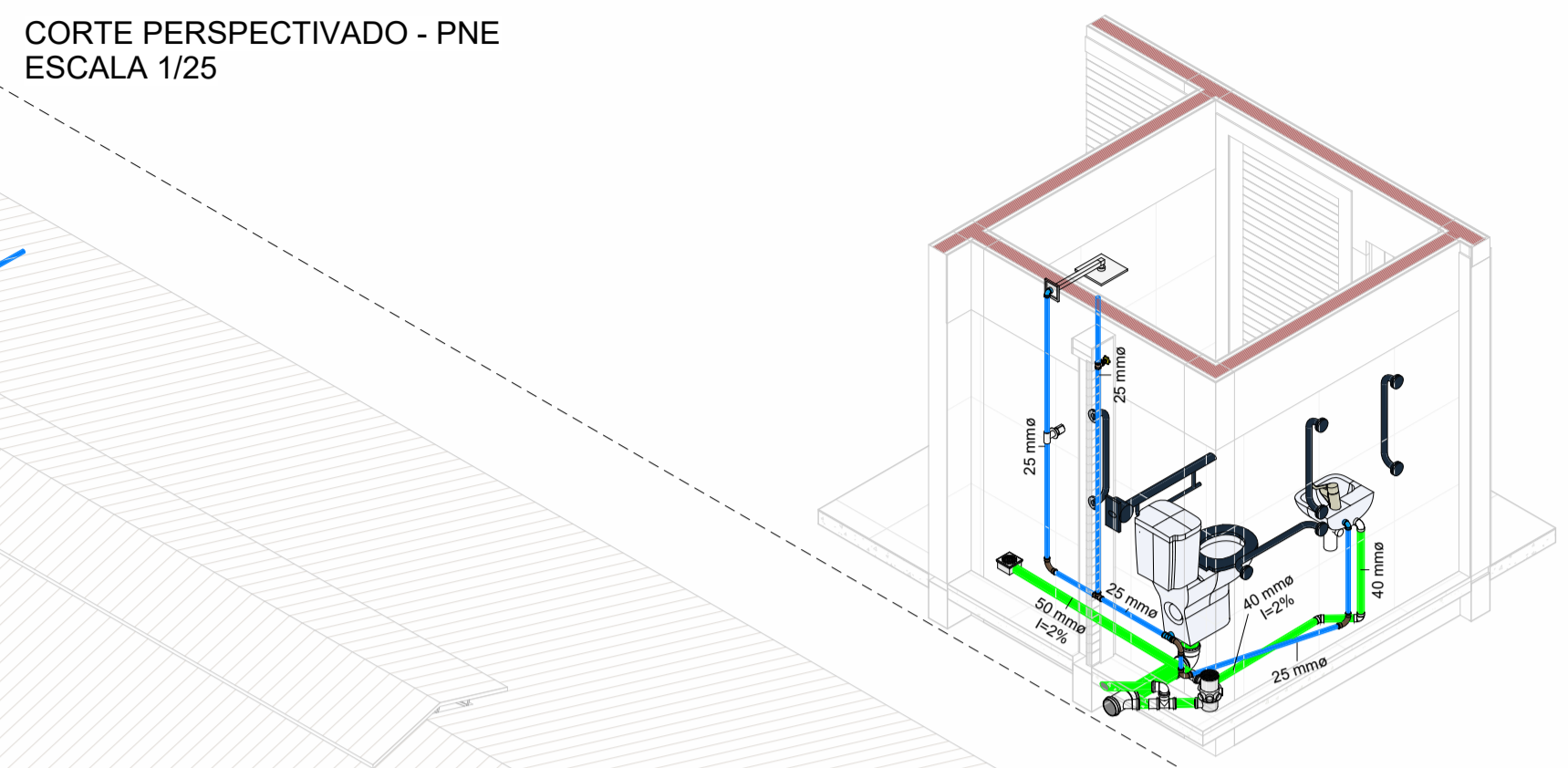
Projeto:	DEMOLIÇÃO E RECONSTRUÇÃO - U. I. CÍCERO RODRIGUES PACHECO		
Cliente:	PREFEITURA MUNICIPAL DE BARRA DO CORDA		
Endereço:	POVOADO SÃO JOSÉ DO MEARIM, A 38 Km DO MUNICÍPIO DE BARRA DO CORDA - MA		
Responsável Técnico:	CAIO SOUSA DA SILVA - ENGENHEIRO CIVIL - CREA - MA 11179546-4		
Prancha:	PLANTA BAIXA HIDROSSANITÁRIA		
Desenhista:	CAIO SOUSA DA SILVA - ENGENHEIRO CIVIL - CREA - MA 11179546-4		
Data:	NOVEMBRO/2022	Escala:	INDICADA
Folha:	H01 02		



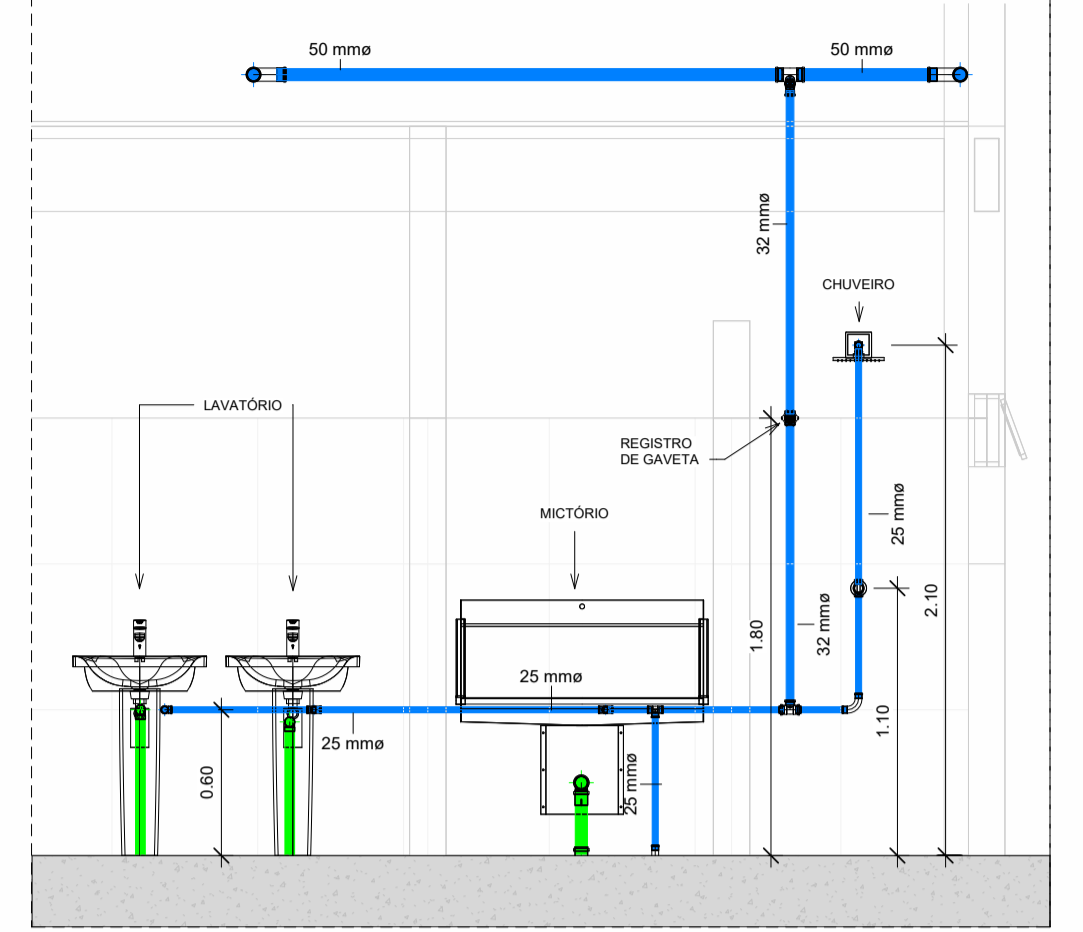
CORTE PERSPECTIVADO - CAIXA D'ÁGUA
ESCALA 1/25



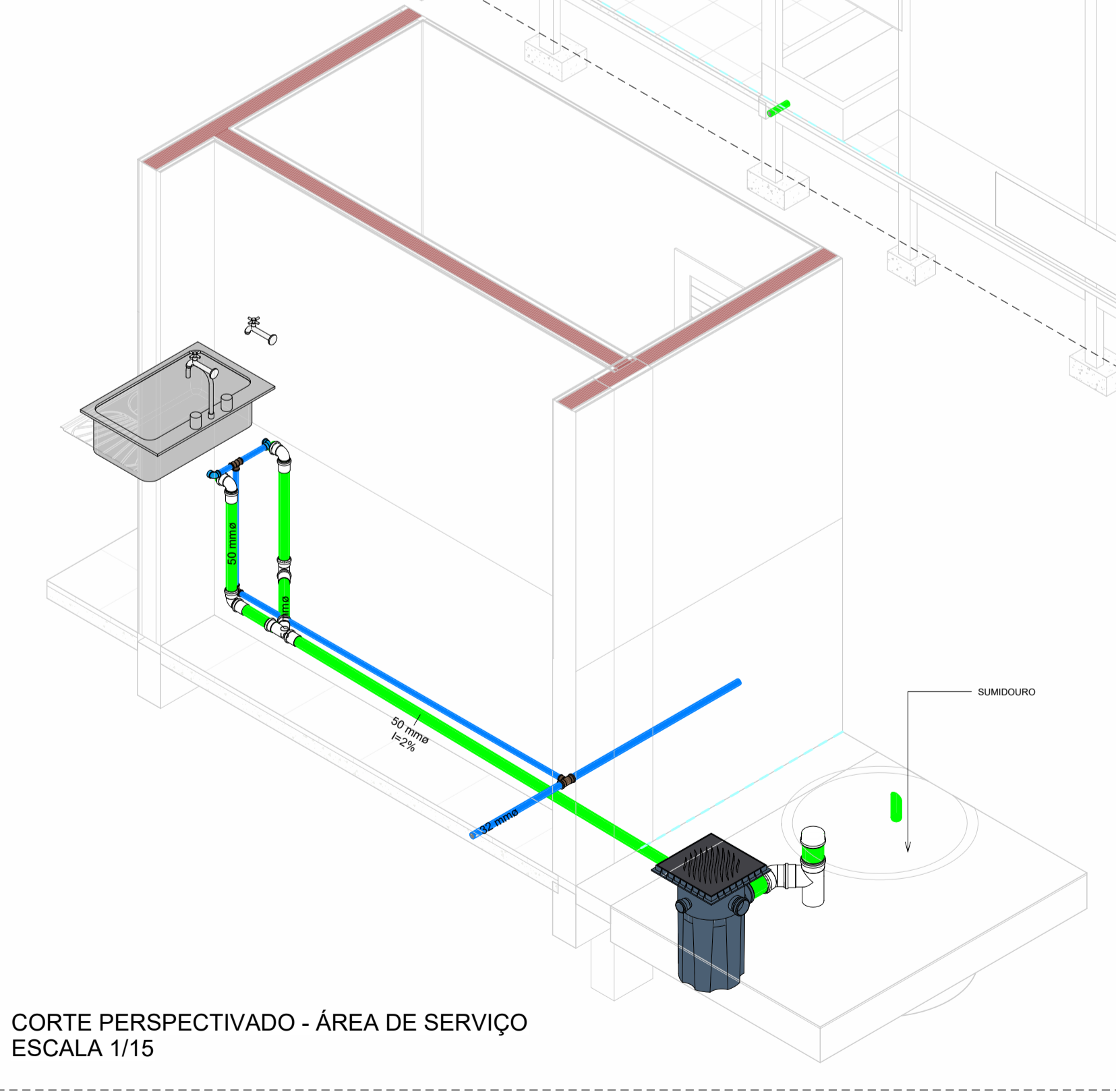
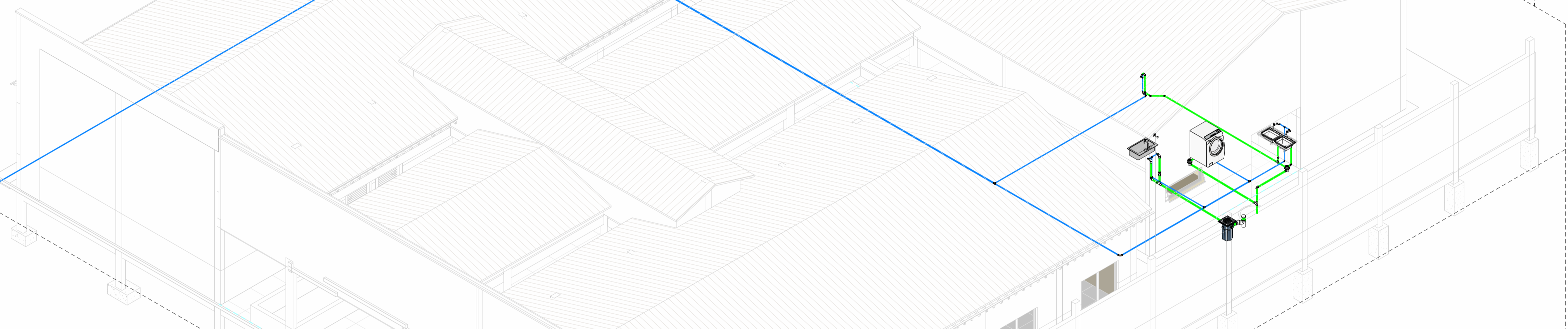
VISTA 3D
ESCALA 1/50



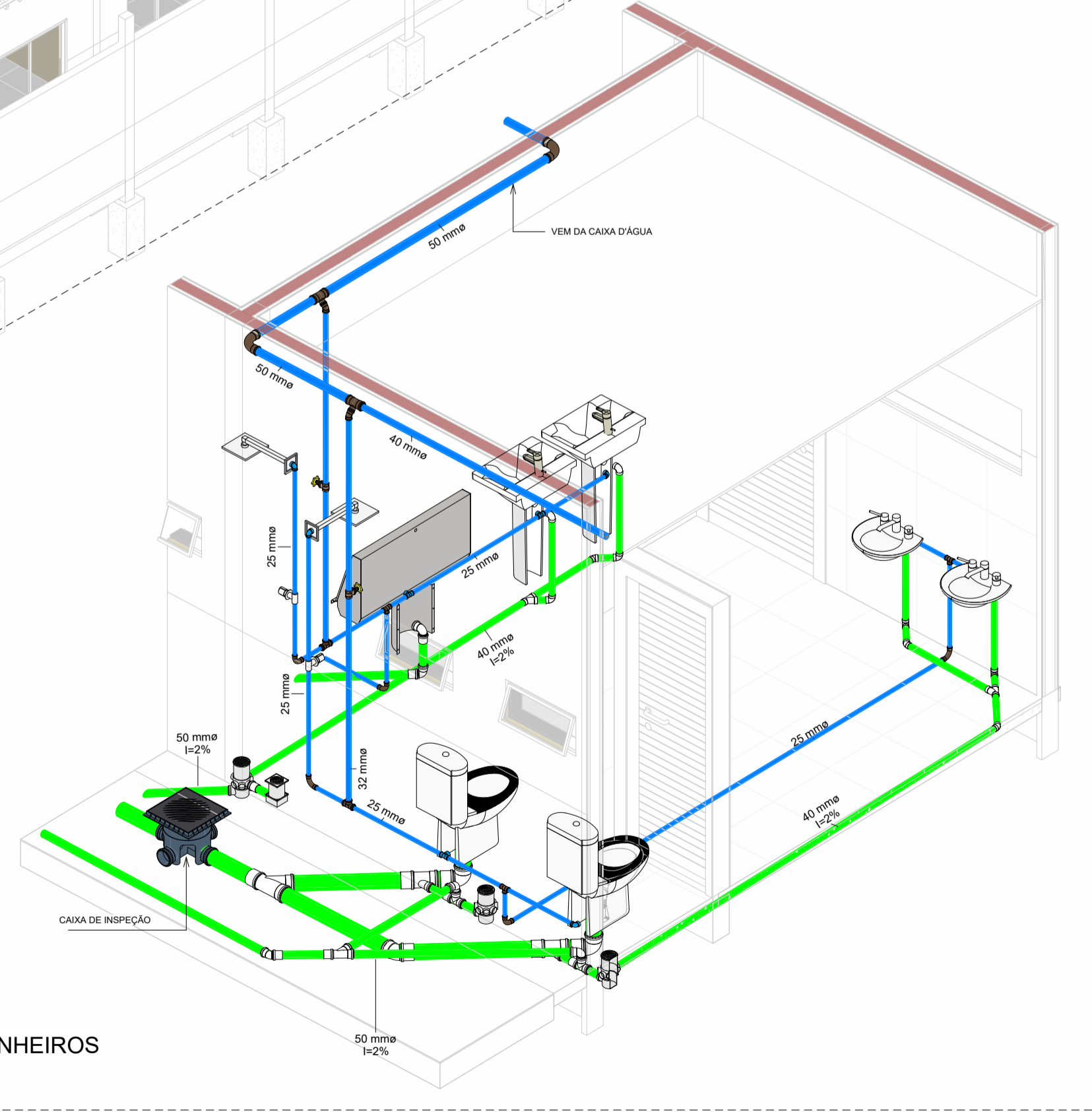
CORTE PERSPECTIVADO - PNE
ESCALA 1/25



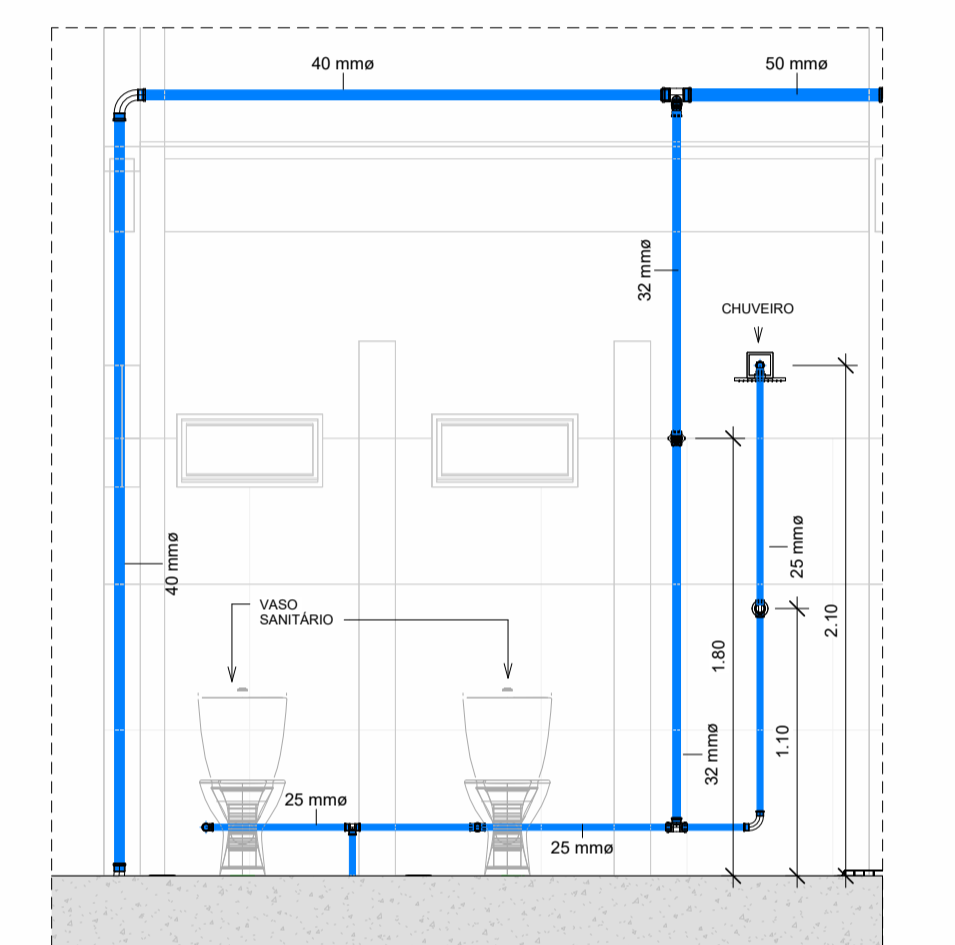
CORTE 01 - BANHEIRO MASCULINO
ESCALA 1/20



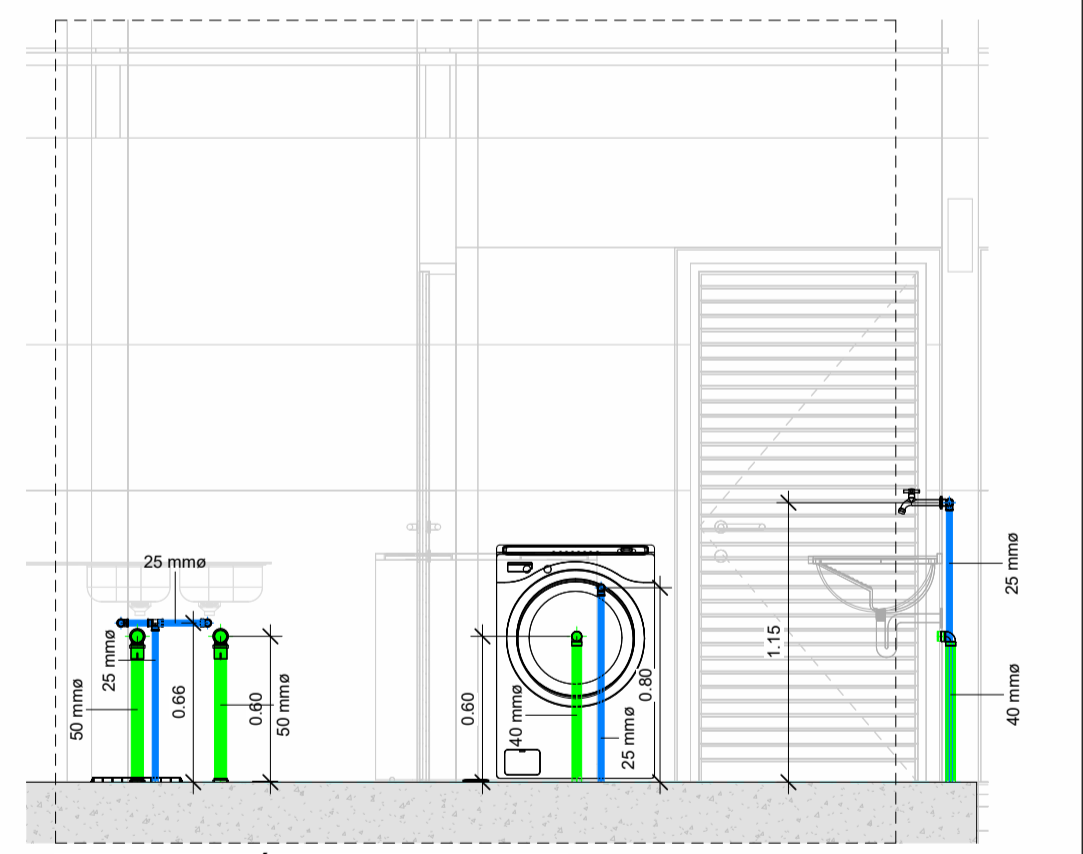
CORTE PERSPECTIVADO - ÁREA DE SERVIÇO
ESCALA 1/15



CORTE PERSPECTIVADO - BANHEIROS
ESCALA 1/20



CORTE 02 - BANHEIRO FEMININO
ESCALA 1/20



CORTE 03 - ÁREA DE SERVIÇO
ESCALA 1/20

Projeto: DEMOLIÇÃO E RECONSTRUÇÃO - U. I. CÍCERO RODRIGUES PACHECO		
Cliente: PREFEITURA MUNICIPAL DE BARRA DO CORDA		
Endereço: POVOADO SÃO JOSÉ DO MEARIM, A 38 Km DO MUNICÍPIO DE BARRA DO CORDA - MA		
Responsável Técnico: CAIO SOUSA DA SILVA - ENGENHEIRO CIVIL - CREA - MA 11179546-4		
Prancha: PROJETO HIDROSSANITÁRIO		
Desenhista: CAIO SOUSA DA SILVA - ENGENHEIRO CIVIL - CREA - MA 11179546-4		
Data: NOVEMBRO/2022	Escala: INDICADA	Folha: H02 02