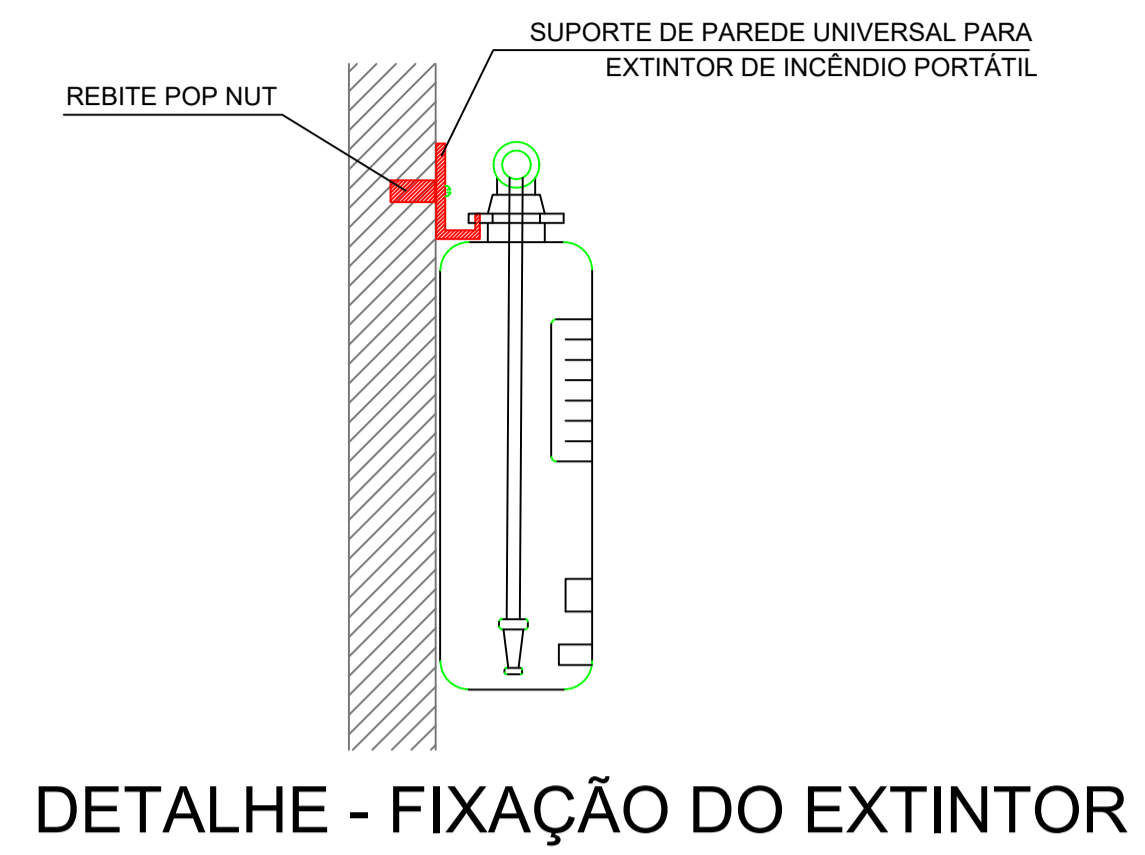
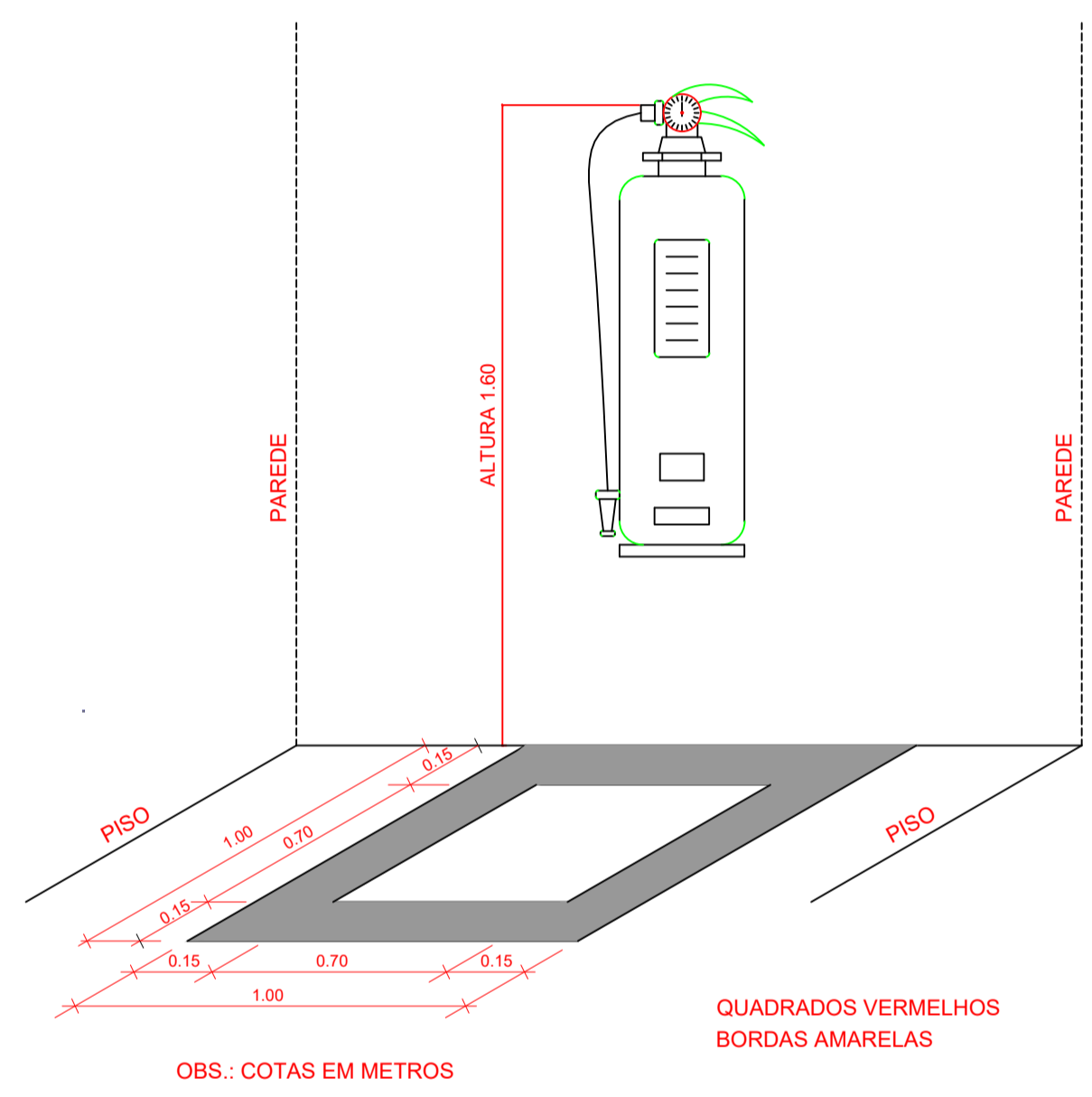


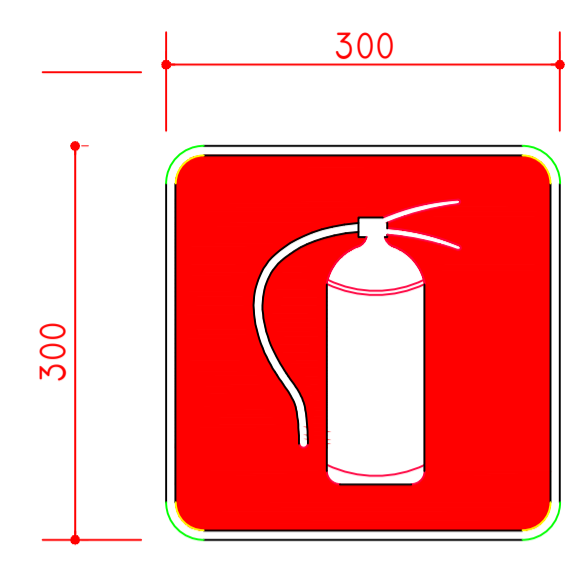
PLANTA BAIXA DE COMBATE A INCÊNDIO  
ESC=1/100



DETALHE - FIXAÇÃO DO EXTINTOR

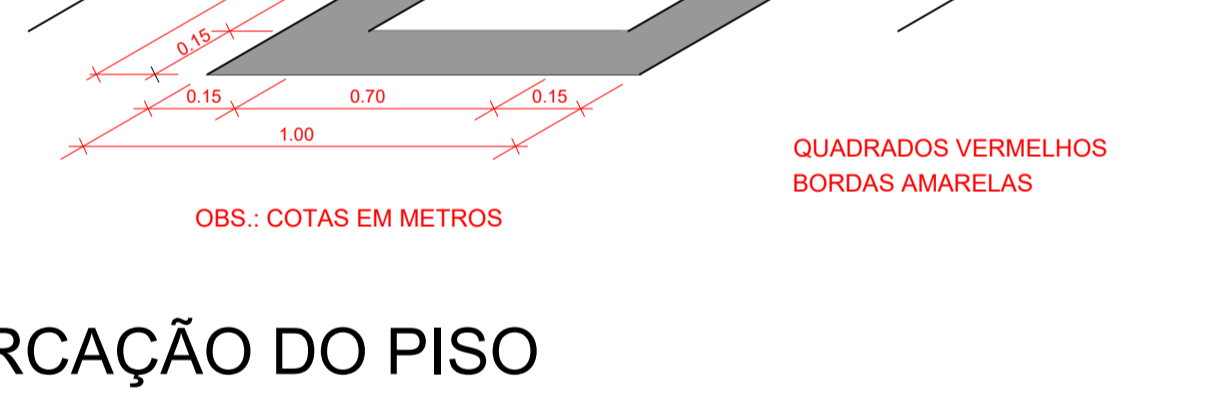


MARCAÇÃO DO PISO

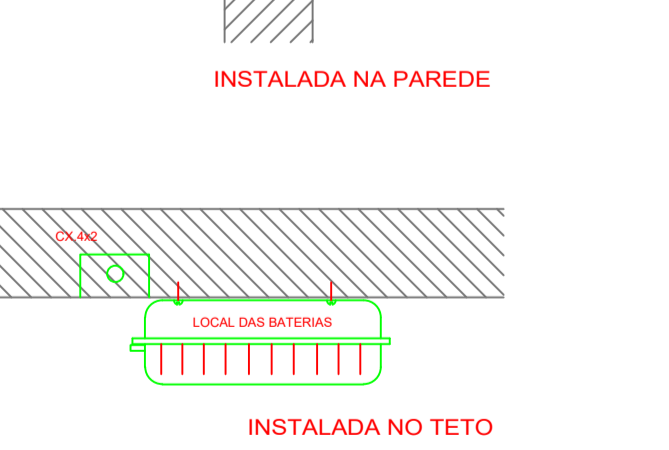
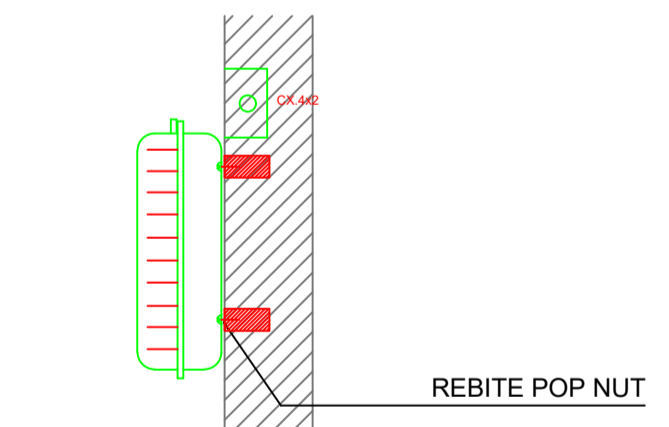
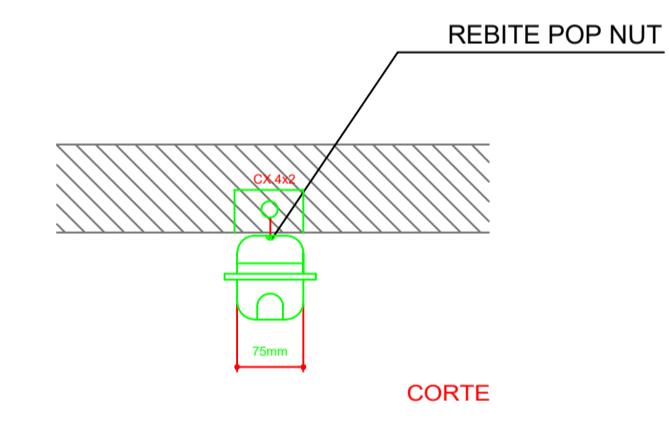


SINALIZAÇÃO CONFORME NBR - 13434-2 - COD. 23  
COR DE FUNDO = VERMELHA  
COR DO SÍMBOLO = BRANCA FOTOLUMINESCENTE  
MARGEM = BRANCA FOTOLUMINESCENTE

SINALIZAÇÃO CONFORME NBR-13434-1/2



MARCAÇÃO DO PISO



- CARACTERÍSTICAS**
- LUMINÁRIA AUTÔNOMA PARA ILUMINAÇÃO DE EMERGÊNCIA COM BATERIA SELADA
  - ACIONAMENTO AUTOMÁTICO NA FALTA DE ENERGIA,
  - RECARREGA ATRAVÉS DE CARREGADOR/FLUTUADOR AUTOMÁTICO COM 2 BATERIAS DE NÍQUEL
  - CÁDMO DE 1,2V/4Ah. -DESATIVA COM O RETORNO DA ENERGIA,
  - AUTONOMIA PARA 1 (UMA) HORAS,
  - ALIMENTAÇÃO 110/220V,
  - FIXAÇÃO EM TETO OU PAREDE DE SOBREPOR

DETALHE - LUMINÁRIA DE EMERGÊNCIA AUTÔNOMA

SIMBOLOS GRAFICOS	
ROTAS DE SAIDA DIRECIONAMENTO	
	DIREÇÃO DO FLUXO DA ROTA DE FUGA
	SAIDA FINAL ROTA DE FUGA

SINALIZAÇÃO DE EMERGÊNCIA		
BLOCO	SIGNIFICADO	QUANT.
S1	SINALIZAÇÃO DE EMERGÊNCIA (SENTEDO DE ROTA DE FUGA A DIREITA)	08
S2	SINALIZAÇÃO DE EMERGÊNCIA (SENTEDO DE ROTA DE FUGA A ESQUERDA)	04
S3	SINALIZAÇÃO DE EMERGÊNCIA (SENTEDO DE ROTA DE FUGA A FRENTE)	01
S4	SINALIZAÇÃO DE EMERGÊNCIA (ESCADA COM SENTEDO DE ROTA DE FUGA A DIREITA)	00
S5	SINALIZAÇÃO DE EMERGÊNCIA (ESCADA COM SENTEDO DE ROTA DE FUGA A ESQUERDA)	00
S6	SINALIZAÇÃO DE EMERGÊNCIA (SINHA PARA DEFICIENTES COM SENTEDO DE ROTA DE FUGA A DIREITA)	00
S7	SINALIZAÇÃO DE EMERGÊNCIA (PORTA OU PORTÃO DE SAIDA DE EMERGÊNCIA)	01

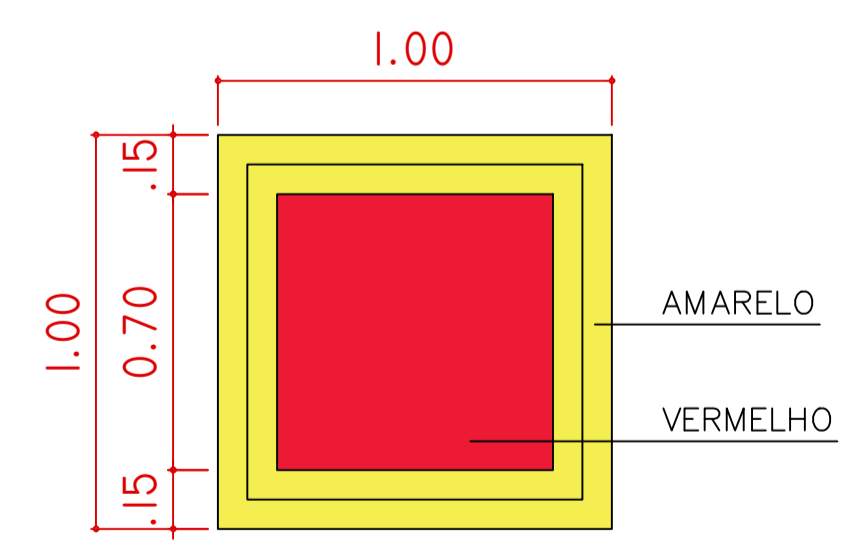
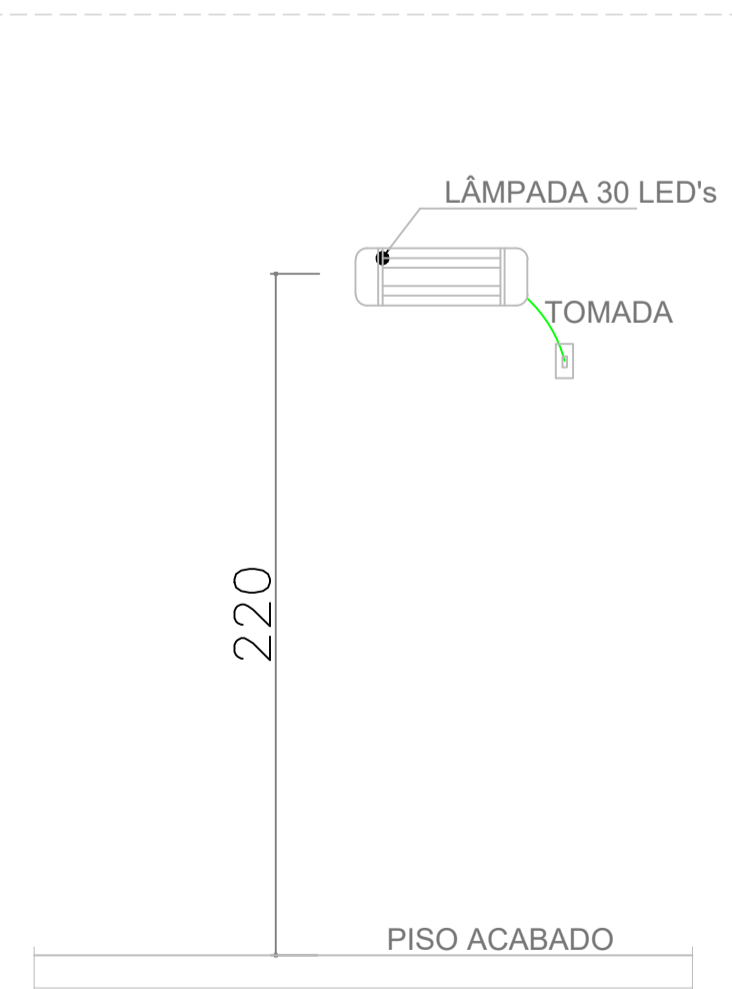
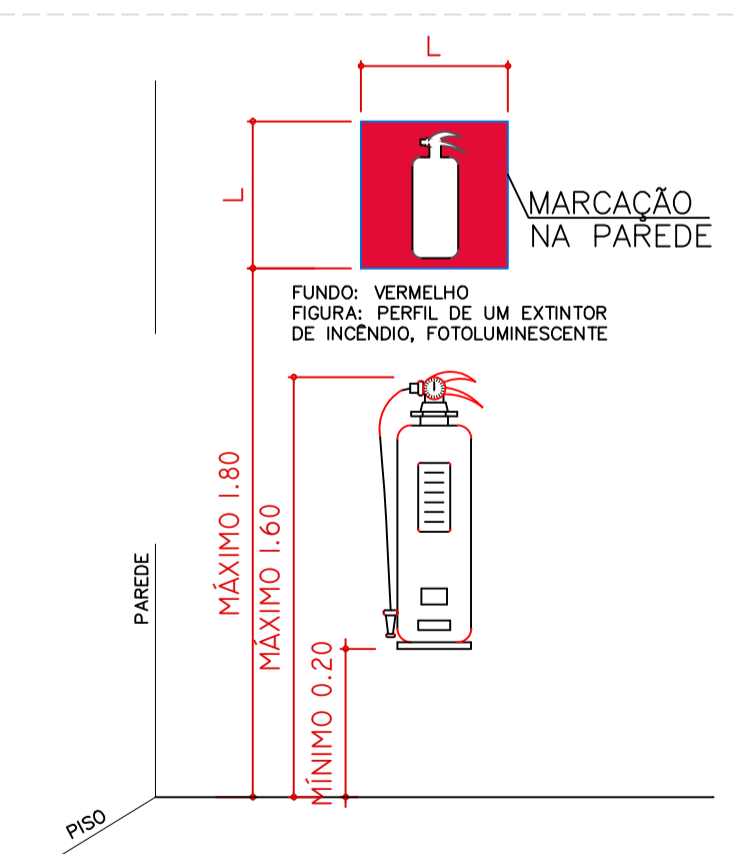
SISTEMA DE ILUMINAÇÃO DE EMERGÊNCIA		
BLOCO	SIGNIFICADO	QUANT.
	LUMINÁRIA DE EMERGÊNCIA 30 LED 2W QUANDO INSTALADA NA PAREDE, POSICIONAR A 2,20 M DO PISO	10
	BLOCO AUTÔNOMO PARA ILUMINAÇÃO DE EMERGÊNCIA 1.200 LUMENS	00

EXTINTORES PORTÁTEIS		
BLOCO	SIGNIFICADO	QUANT.
	EXTINTOR TIPO Póis ABC DE 6kg	04
	EXTINTOR TIPO CO2 DE 6kg	00
	EXTINTOR TIPO ÁGUA PRESSURIZADA DE 10 LITROS	00

SISTEMA DE DETECÇÃO E ALARME		
BLOCO	SIGNIFICADO	QUANT.
	ACIONADOR MANUAL DE ALARME DE INCÊNDIO	00
	AVISADOR SONORO TIPO SIRENE 105 db	00
	CENTRAL DE ALARME DE INCÊNDIO	00

HIDRANTES DE PASSO		
BLOCO	SIGNIFICADO	QUANT.
	HIDRANTE DE PAREDE	00
	HIDRANTE DE RAIOQUE	00

QUADRO DE PLACAS DE SINALIZAÇÃO DE SEGURANÇA			
CÓDIGO	PLACAS	SIGNIFICADO	QTD.
S1		PLACA DE SINALIZAÇÃO DE SAÍDA À DIREITA	158x79mm 08
S2		PLACA DE SINALIZAÇÃO DE SAÍDA À ESQUERDA	158x79mm 04
S3		PLACA DE SINALIZAÇÃO DE FLUXO DE SAÍDA	158x79mm 01
S4		PLACA DE SINALIZAÇÃO DE ESCADA DE EMERGÊNCIA	158x79mm 00
S5		PLACA DE SINALIZAÇÃO DE ESCADA DE EMERGÊNCIA	158x79mm 00
S6		PLACA DE SINALIZAÇÃO DE FLUXO COM SINHA PARA DEFICIENTES	158x79mm 00
S7		PLACA DE SINALIZAÇÃO DE SAÍDA DE EMERGÊNCIA	158x79mm 01
E1		PLACA DE SINALIZAÇÃO DE EXTINTOR FOTOLUMINESCENTE S. AUTO-CHAMA	234x224mm 04



Corpo de Bombeiros Militar

**Projeto de Combate a Incêndio** Folha: 1/1

Proprietário: UNIDADE INTEGRADA MANOEL MARTINS JORGE

End: RUA 7 DE SETEMBRO, POVOADO TRÊS LAGOS DO MANUÇA A 45,5 Km DE BARRA DO CORDA

Quadra de Área:	Proprietário: PREFEITURA MUNICIPAL DE BARRA DO CORDA - BA	Arquiteto:
Edificação: 750,00m <sup>2</sup>	CPF: 12.029.640/0001-03	
Terreno: 984,60m <sup>2</sup>	Res. Técnico:	Arquiteto:

Taxa de ocupação: 100%

Escala: 1/100 Data: SETEMBRO/2021

Descrição: Planta Baixa, Localização de extintores, iluminação e sinalização de emergência, alarme de incêndio.